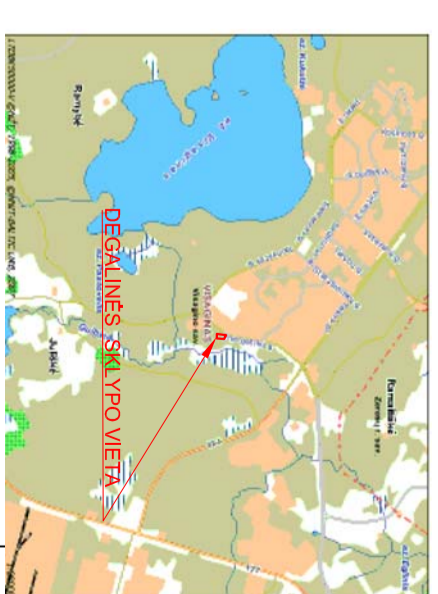


SITUACIJOS SCHEMA

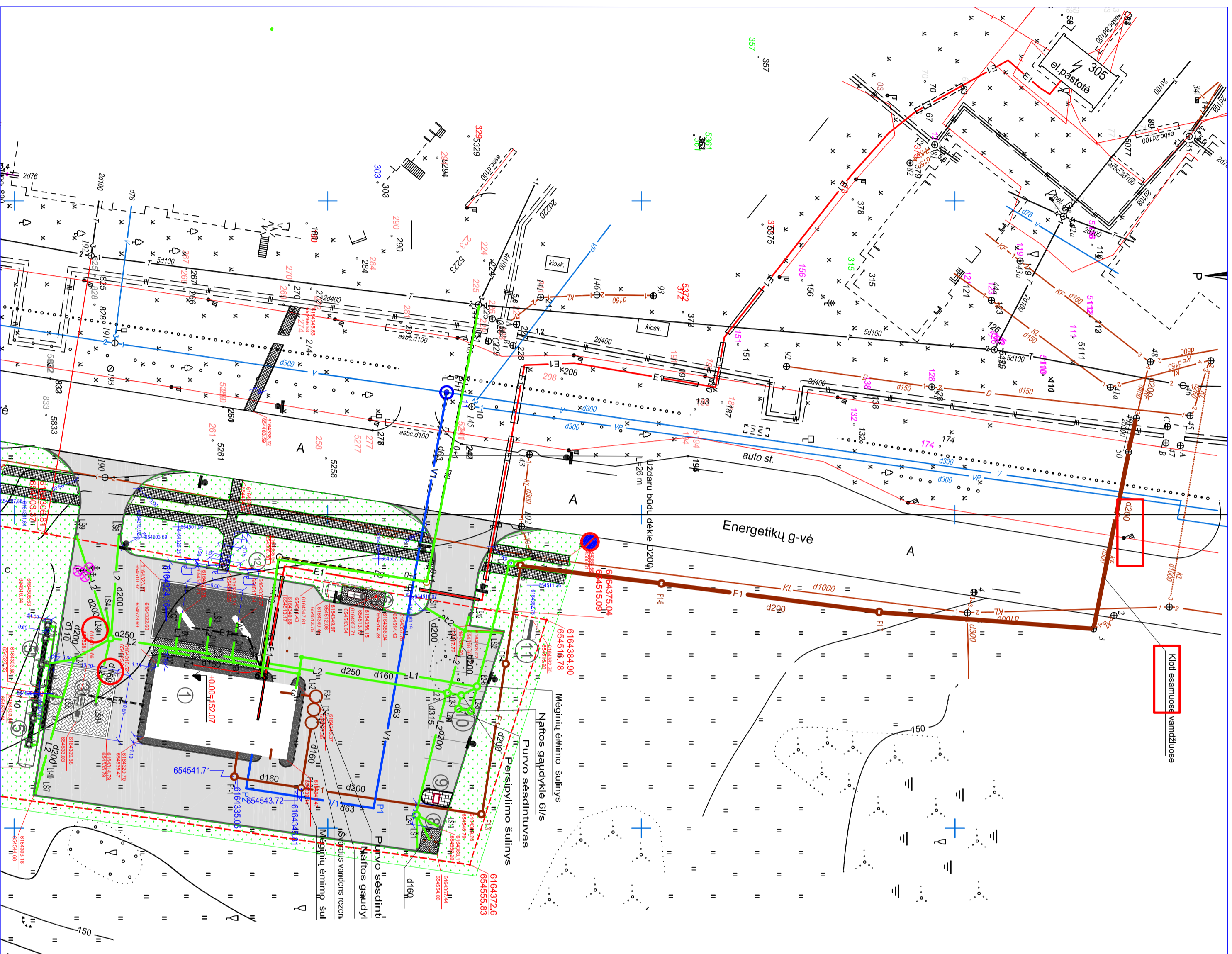


STATINIŲ EKSPLIKACIJA

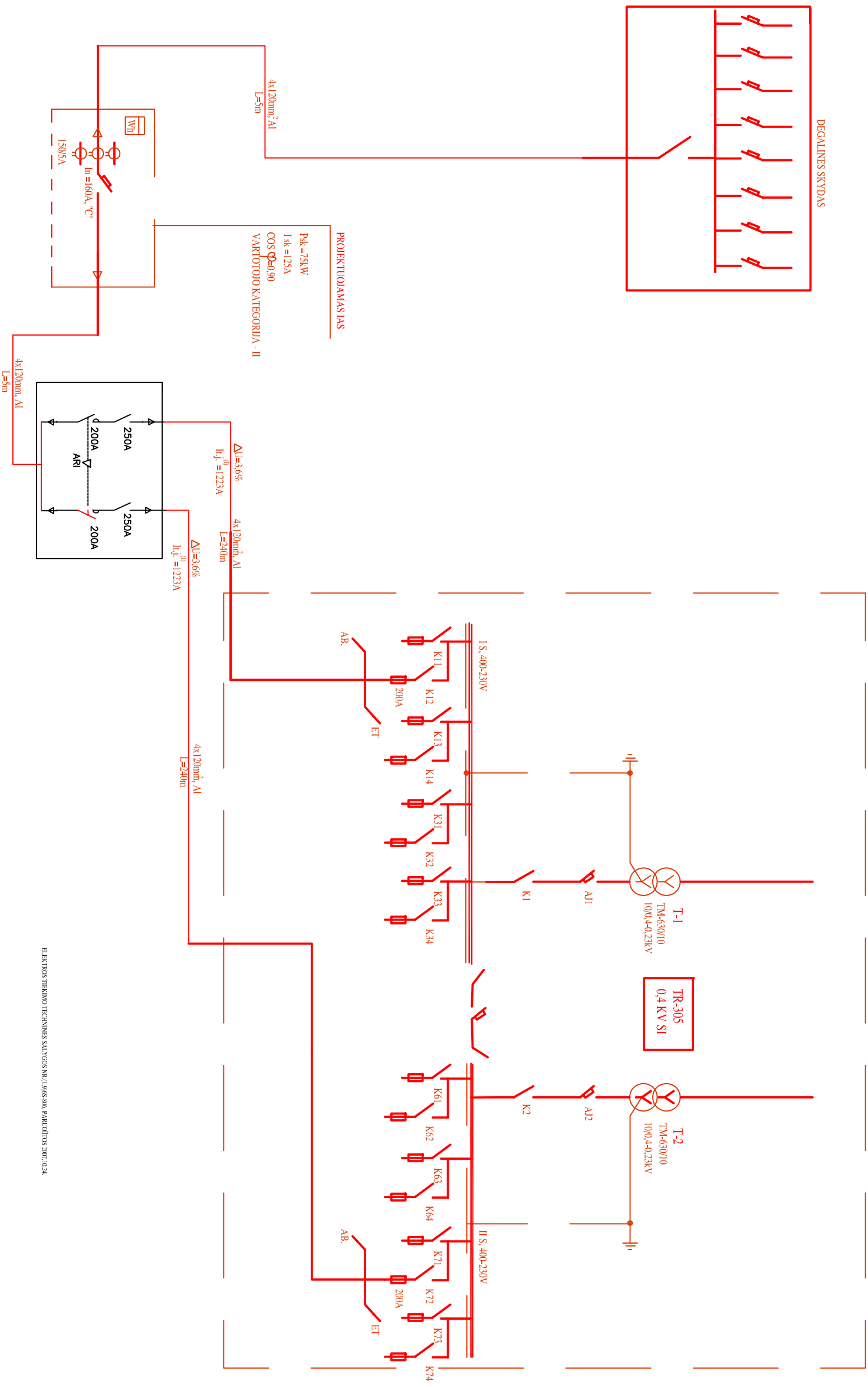
NR	PAVADINIMAS	UZSTATYMO PLOTAS	PASTABOS
1	Operatorinė su pardotuve 1a.	Projektuojamas	Projektuojamas
2	Svyrio kuro išdavimo kolonėlės 2 vnt.	Projektuojama	Projektuojama
3	Dyzelino kuro išdavimo kolonėlė 1 vnt.	Projektuojama	Projektuojama
4	Svyrio kuro užpylimo punktas	Projektuojami	Projektuojami
5	Požeminiai kuro rezervuarai 50m³ 2 vnt.	Projektuojama	Projektuojama
6	Dujų išdavimo kolonėlė	Projektuojamas	Projektuojamas
7	Požeminis dujų rezervuaras 20 m³ 1 vnt.	Projektuojamas	Projektuojamas
8	Kombainerių kiemas	Projektuojama	Projektuojama
9	Duklių sąrubys.	Projektuojamas	Projektuojamas
10	Lengvųjų automobilių stovėjimo vietos 6 vnt.	Projektuojamas	Projektuojamas
11	Kalnių stendas	Projektuojamas	Projektuojamas
12	Vėlavos 3 vnt.	Projektuojamas	Projektuojamas

SUTARTINIAI ŽYMEJIMAI

- Sklypo ribos
- Projektuojami žabotaidžiai 2 vnt.
- Projektuojamos vėlavos 3 vnt.
- Lietaus nuotekynė
- L2 Lietaus nuotekynė
- L1 Lietaus nuotekynė
- F1 Ūkio-būties nuotekynė
- V1 Vandentekis
- E1 Elektros tiekimo kabelinė linija
- E2 Apšvietimo kabelinė linija
- RO Ryšų kabelis



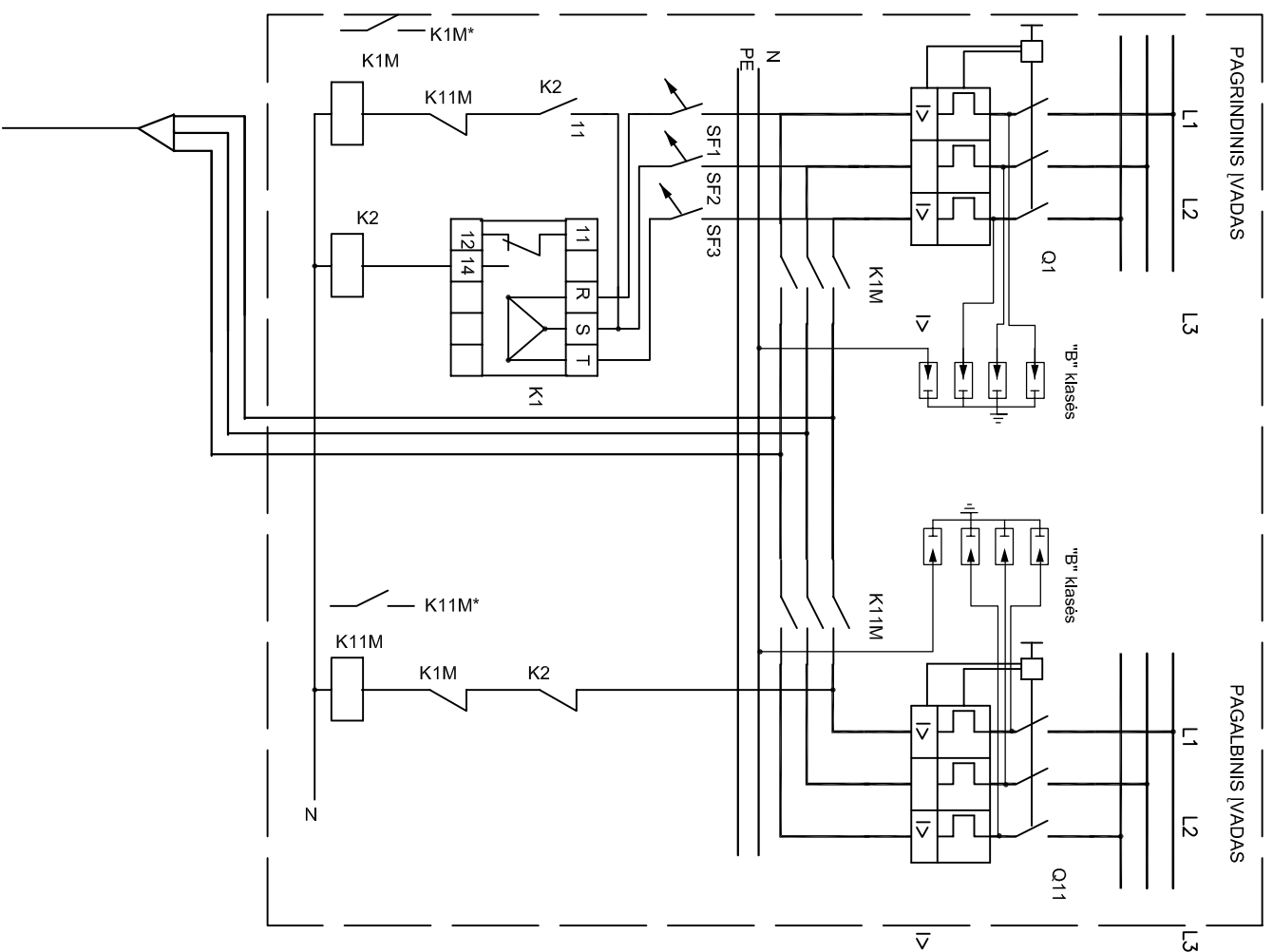
Atestato Nr.	UAB "KURAS"	DEGALINĖ SU PARDOUOVE STATYBA VISAGINĖ ENERGETIKŲ G. 3
0202		
2331	V.VILKAIŠKAS	2008.02
19150	E. DAMBIENĖ	2008.02
1886	V. MICKIUS	2008.02
STADIJŲ	UZSAKOVAS: ALGIRDAS BAZZIJA	MAŠTEIS: L.A.P.S.
TP	ZHIGŲ G. 5, DUBETOS, ZARASŲ RAJ., TEL. 888223212	L.A.P.V.
	08-0223 TP-SP-E1	1:500
		1
		3



PROJEKTUOJAMASIAS
 Psk = 75kW
 I sk = 125A
 COS φ = 0.90
 VARTOTOJO KATEGORIJA - II

Atestato Nr. 0202		K UAB "KURAS"		DEGALINĖ SU PARDUOTUVE STATYBA VISAGINĖ. ENERGETIKŲ G. 3		
2331	PV	V.VILKAUSKAS	2008.02	ELEKTROS TIEKIMO SCHEMA		
1696	PDV	V. MICKIUS	2008.02			
UŽSAKOVAS: ALGIRDAS BARZDA						
STADIJA TP	ZIRGŲ G. 5, DUSETOS, ZARASŲ RAJ. TEL. 868223212			08-02/23 TP-SP-E1	MASTELIS 1:500	
					LAPAS 2	LAPŲ 3
					LAPAS 2	LAPŲ 0

ELEKTROS TIEKIMO TECHININIS SĄLYGOS NAL19/MS-806, PARUDOTOS 3007.02.24



POZ		PAVAIKINIMAS
K1M, K11M	KONTAKTORIUS In=250A	2
	PRIEDAS 1NO+1NC	2
Q1, Q2	AUTOMATAS 3f "C" In=200A	2
	?TAMPOS REL? DWS 218	1
	K2 REL? ES136	1
SF1...SF3	AUTOMATAS 1f In2A "K"	4
	SKYDELIS	1
	ANTI?TAMPI? NULREIDIKLIS, "B" KLAS?S, VIENPOLIS, 2? 8KA	

Skydą gamina ir komplektuoja firma "ELEKTROBALTI"

Kartu su gaminiu bus pateikta schema ir aprašymą

Visiškai automatinis tinklo perjungimas su automatinu grįžimu

Atestato Nr. 0202		K	UAB "KURAS"		DEGALINĖ SU PARDOVOTIVE STATYBA VISAGINE, ENERGETIKŲ G. 3			
2331	PV		V.VILKAUSKAS	2008-02	ARI SCHEMA	MASTELIS 1:500	LAPAS 3	LAPŲ 3
1696	PDV	V.MICKUS	2008.02	0				
STADIJA TP		UŽSAKOVAS: ALGIRDAS BARZDA ŽIRGŲ G. 5, DUSETOS, ZARASŲ RAJ. TEL. 868223212		08-02/23 TP-SP-E1				