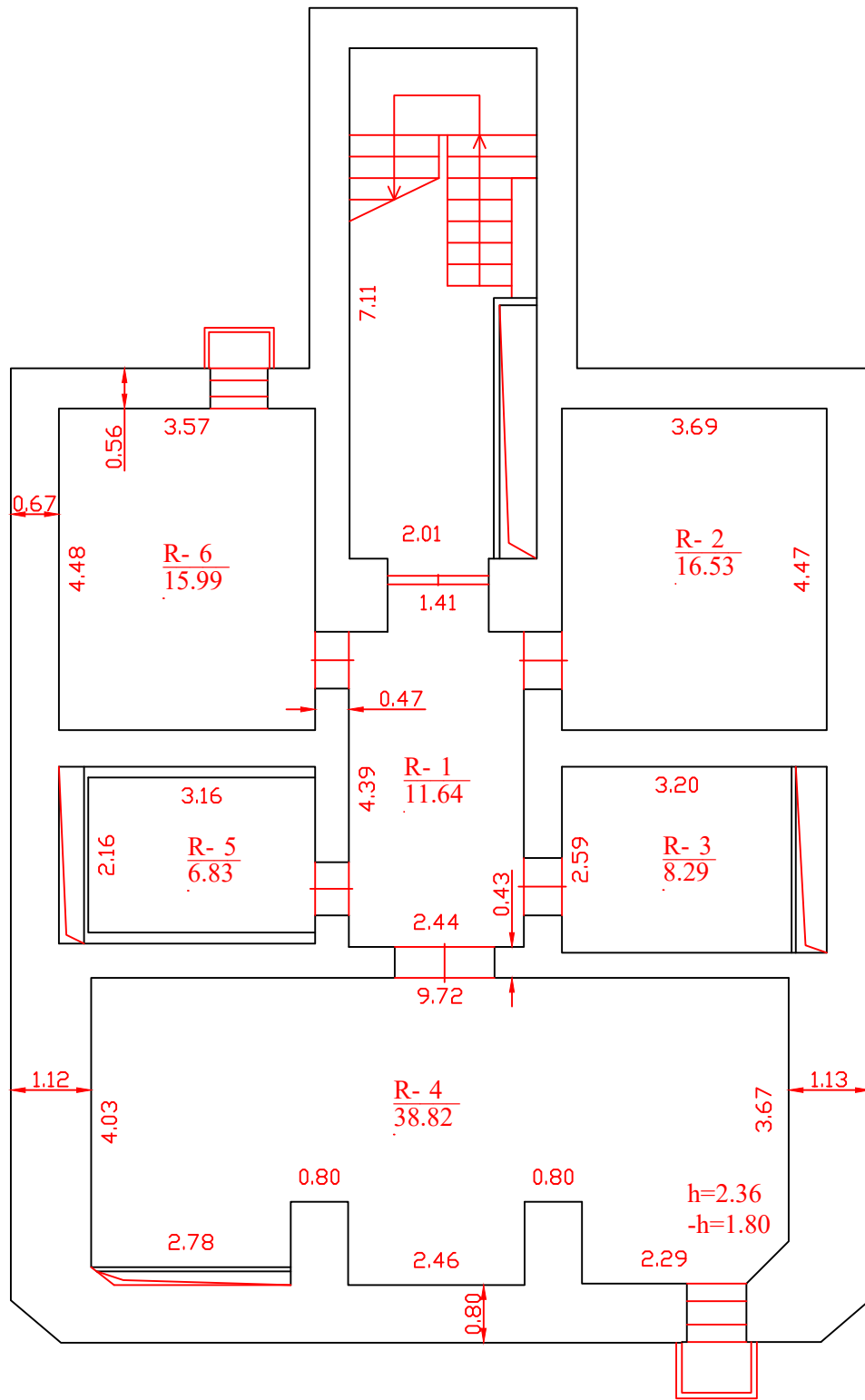






1040483350

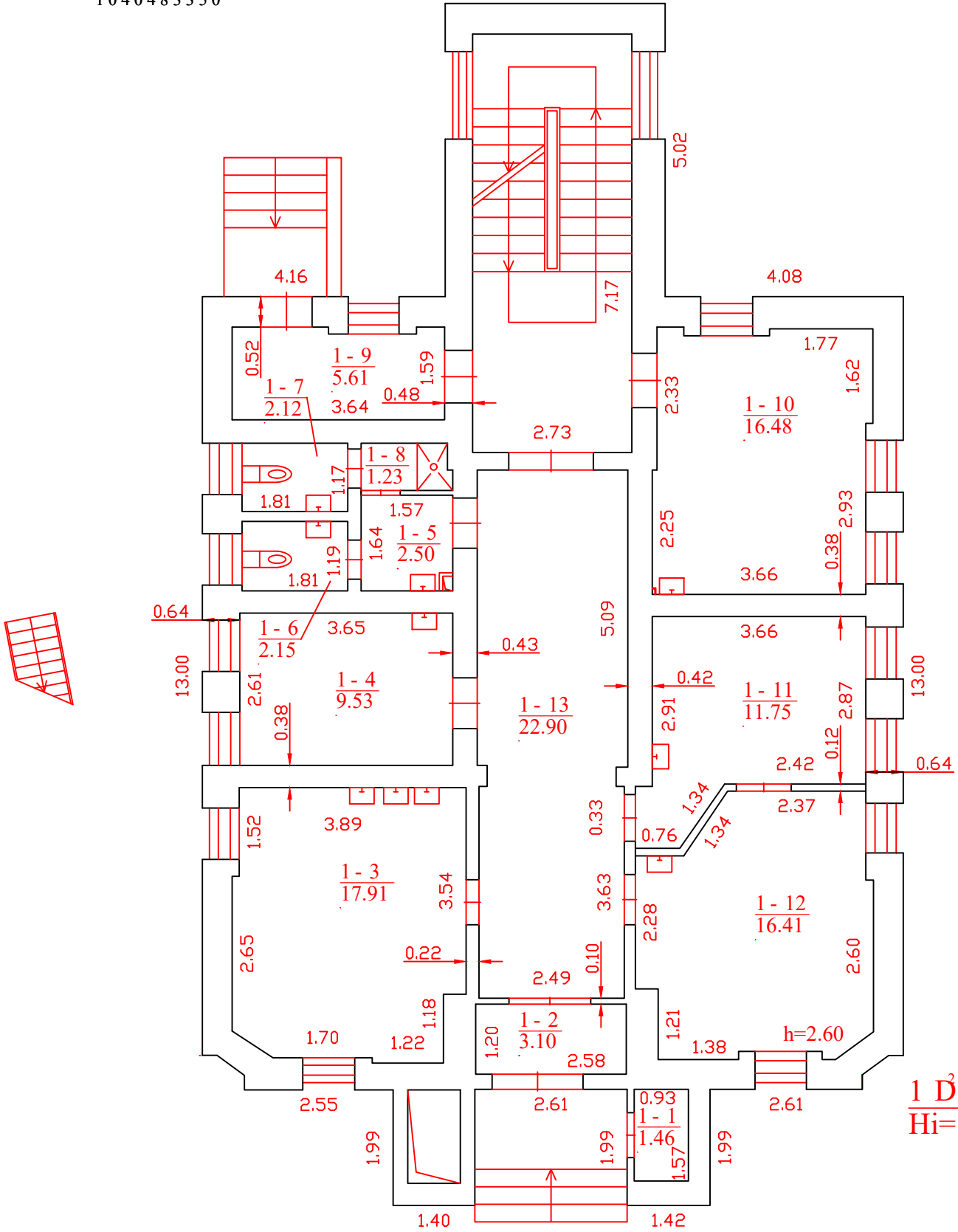


13222499.tif	Valstybės įmonės Registrų centro Utenos filialas Licencijos Nr.G-734-(623), išduota 2008-08-27 Matininko kvalifikacijos pažymėjimo Nr.2M-M-417		
Pareigos	V., pavardė	Parašas	Data
Registratorė	D.Marcinkevičienė		2013-08-26
Rūsio (pusrūsio) planas		1:100	A.V.
Visagino sav. Visagino m. Sedulinos al. 75B			
Sudarytas pagal 2013-08-26 kadastrinių matavimų duomenis		Pastato pažymėjimas plane 1D2p	



1040483350

3.77

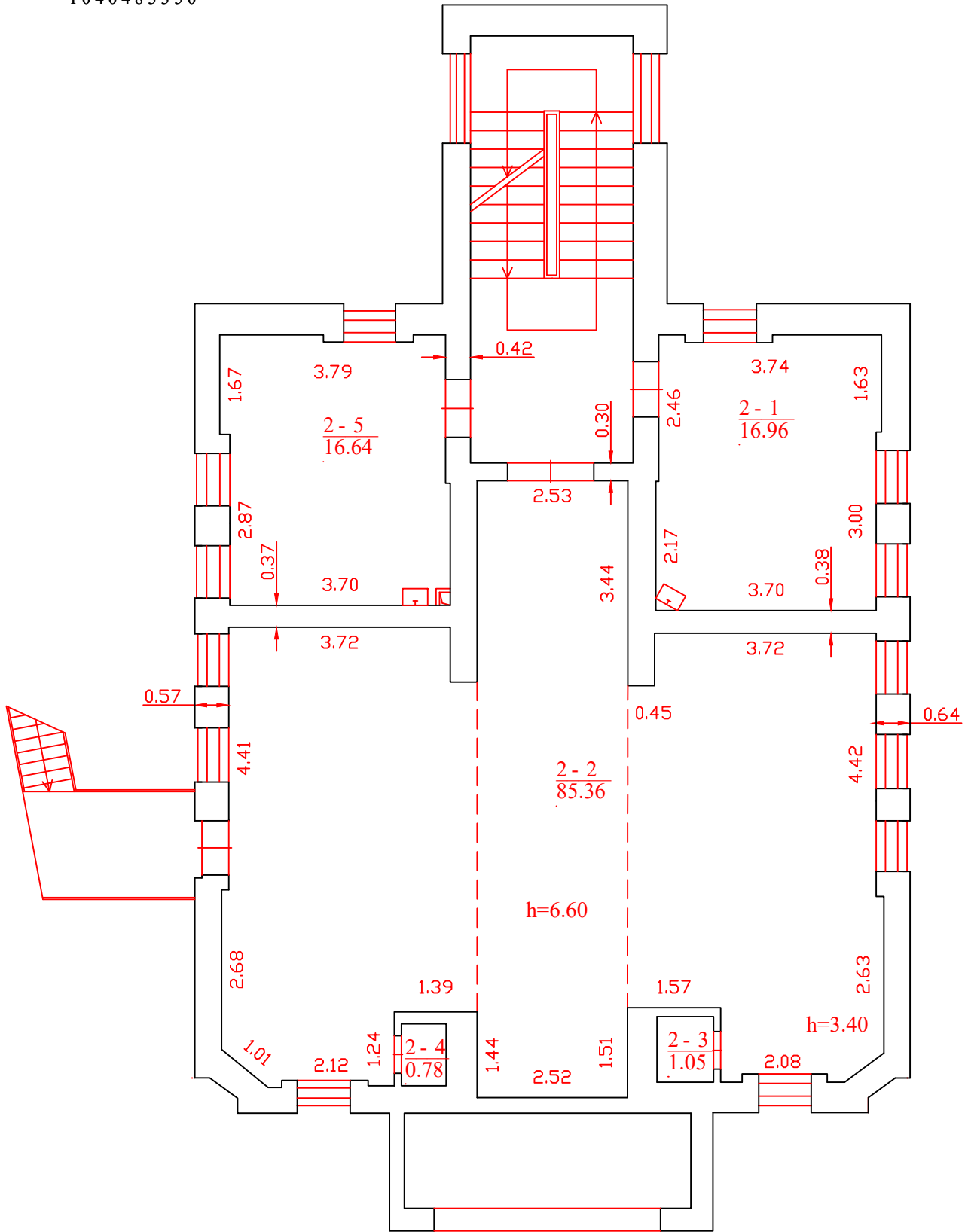


1 D/p  
Hi=10.80

13222499.tif	Valstybės įmonės Registrų centro Utenos filialas Licencijos Nr.G-734-(623), išduota 2008-08-27 Matininko kvalifikacijos pažymėjimo Nr.2M-M-417		
Pareigos	V., pavardė	Parašas	Data
Registratorė	D.Marcinkevičienė		2013-08-26
Pirmo aukšto planas		1:100	A.V.
Visagino sav. Visagino m. Sedulinos al. 75B			
Sudarytas pagal 2013-08-26 kadastrinių matavimų duomenis		Pastato pažymėjimas plane 1D2p	



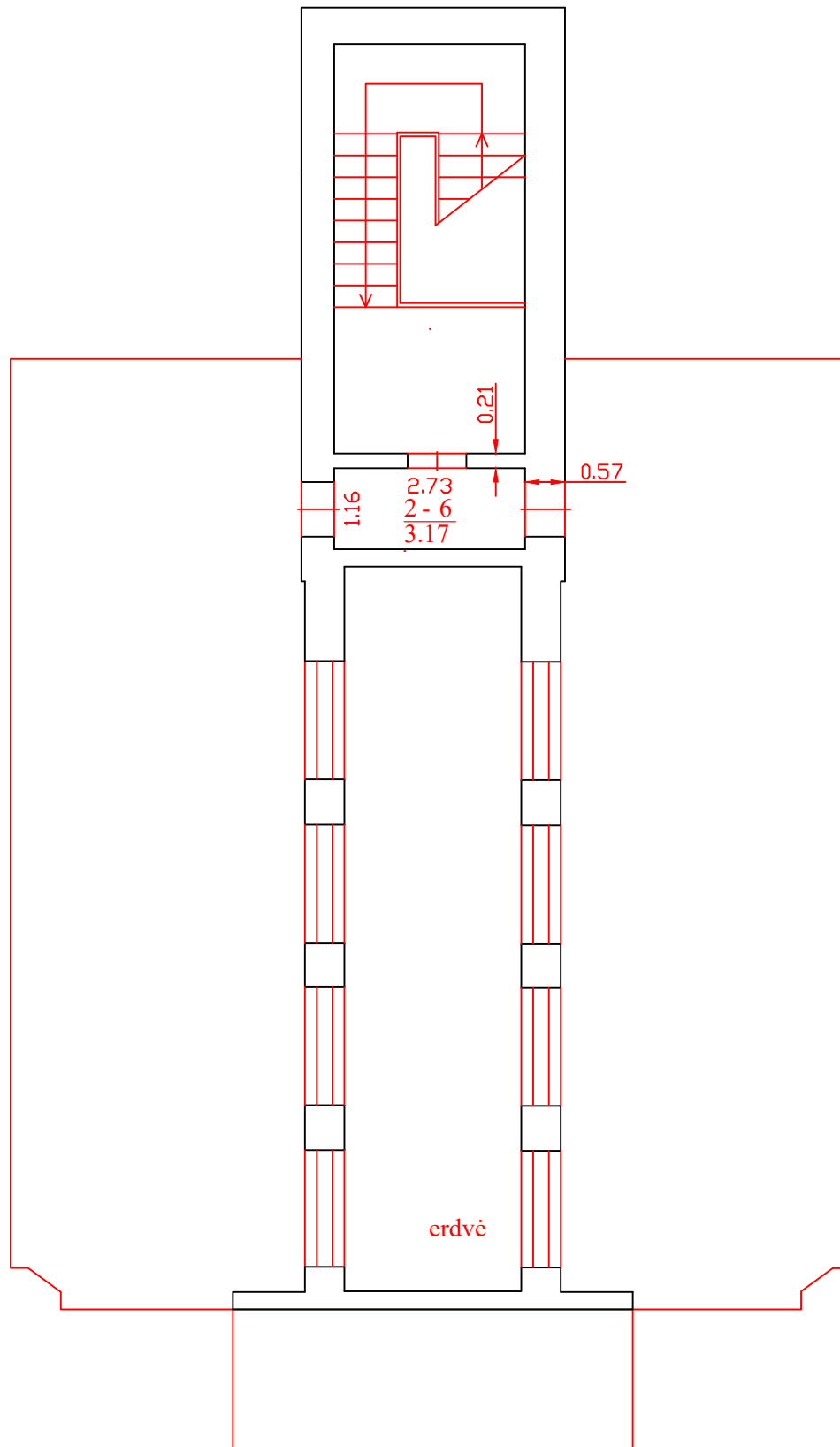
1040483350



13222499.tif	Valstybės įmonės Registrų centro Utenos filialas Licencijos Nr.G-734-(623), išduota 2008-08-27 Matininko kvalifikacijos pažymėjimo Nr.2M-M-417		
Pareigos	V., pavardė	Parašas	Data
Registratorė	D.Marcinkevičienė		2013-08-26
Antro aukšto planas		1:100	A.V.
Visagino sav. Visagino m. Sedulinos al. 75B			
Sudarytas pagal 2013-08-26 kadastrinių matavimų duomenis		Pastato pažymėjimas plane 1D2p	



1040483350



13222499.tif	Valstybės įmonės Registrų centro Utenos filialas Licencijos Nr.G-734-(623), išduota 2008-08-27 Matininko kvalifikacijos pažymėjimo Nr.2M-M-417		
Pareigos	V., pavardė	Parašas	Data
Registratorė	D.Marcinkevičienė		2013-08-26
Techninio aukšto planas		1:100	A.V.
Visagino sav. Visagino m. Sedulinos al. 75B			
Sudarytas pagal 2013-08-26 kadastrinių matavimų duomenis	Pastato pažymėjimas plane 1D2p		