
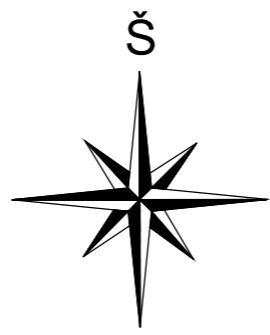
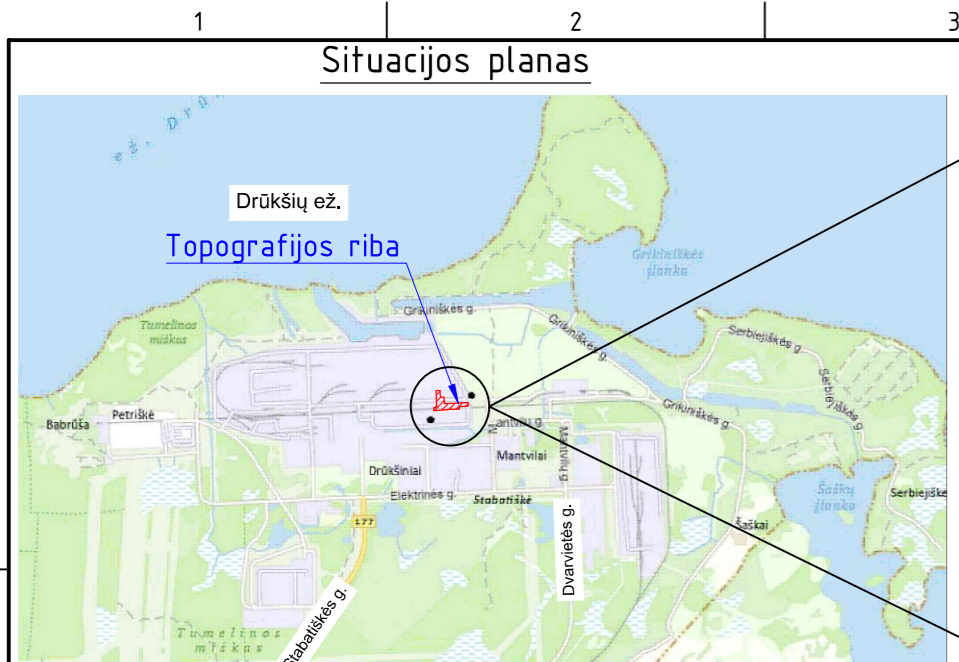
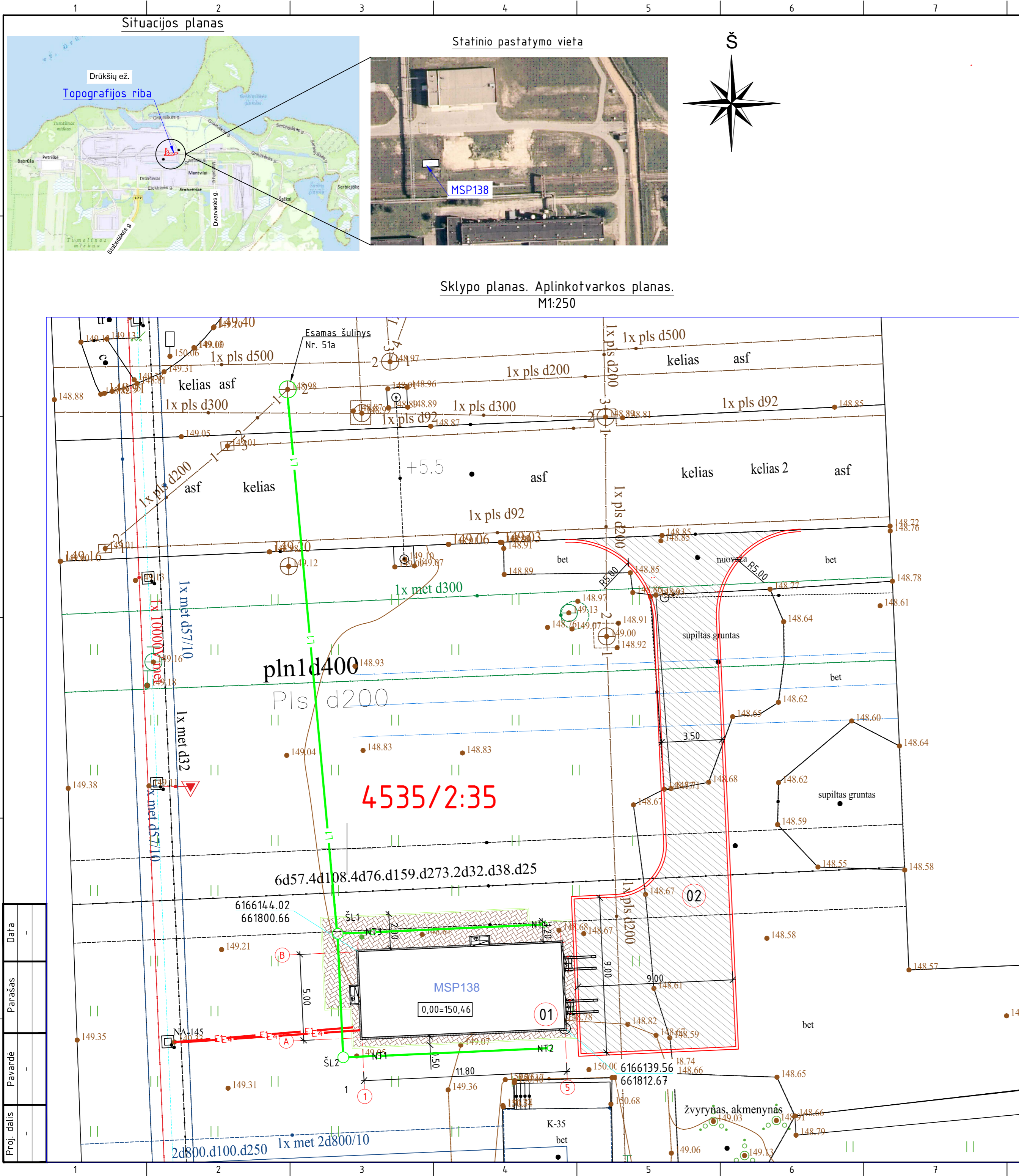




Proj. dalis	
Pavardė	
Parašas	
Data	

0	2021 11	Visuomenės informavimui		
Laida	Išleidimo data	Laidos statusas. Keitimo priežastis (jei taikoma)		
Kval. patv. dok. Nr.	 ENERGETIKOS TINKLŲ INSTITUTAS	Gamybos, pramonės (energetikos) paskirties pastato MSP 138 Elektrinės g. 4 Drūkšinių k., Visagino sav. statybos projektas		
26453	PV	V. Vasiliauskas	Apžvalginis planas	Laida 0
LT	VI "Ignalinos atominė elektrinė"		16304-XX-PP.B-01	Lapas Lapų 1 1



Eksplikacija				
Objekto Nr. plane	Pavadinimas	Mažo vnt.	Kiekis	Pastaba
01	Projektuojamas modulinis MSP pastatas	m ²	59,0	
02	Projektuojamas asfaltuotas privažiavimo kelias	m ²	167	
Sutartiniai ženklai				
Eil. Nr	Pavadinimas	Žymėjimas	Pastaba	
1	Projektuojamos betoninių trinkelų dangos			
2	Atstatomi žali plotai			
3	Proj. asfalto privažiavimo kelias prie skirstomojo punkto			
4	Pririšimo taškų koordinatės	X=6055542,90 Y=568451,77		
5	Kelio bortai			
6	Projektuojama lietaus nuotekų linija		L1	
7	Projektuojama 0,4 kV kabelio linija		E1	
8	Projektuojama 6 kV kabelio linija		E4	
Techniniai rodikliai				
Eil. Nr	Pavadinimas	Mašo vnt.	Kiekis	
1	Užstatymo plotas	m ²	62,4	
2	Asfalto danga	m ²	167	
3	Betoninių trinkelų danga	m ²	42	
4	Kelių bortai (BR100.30.15)	m'	79	
5	Vejos bortai (BR100.20.8)	m'	38	

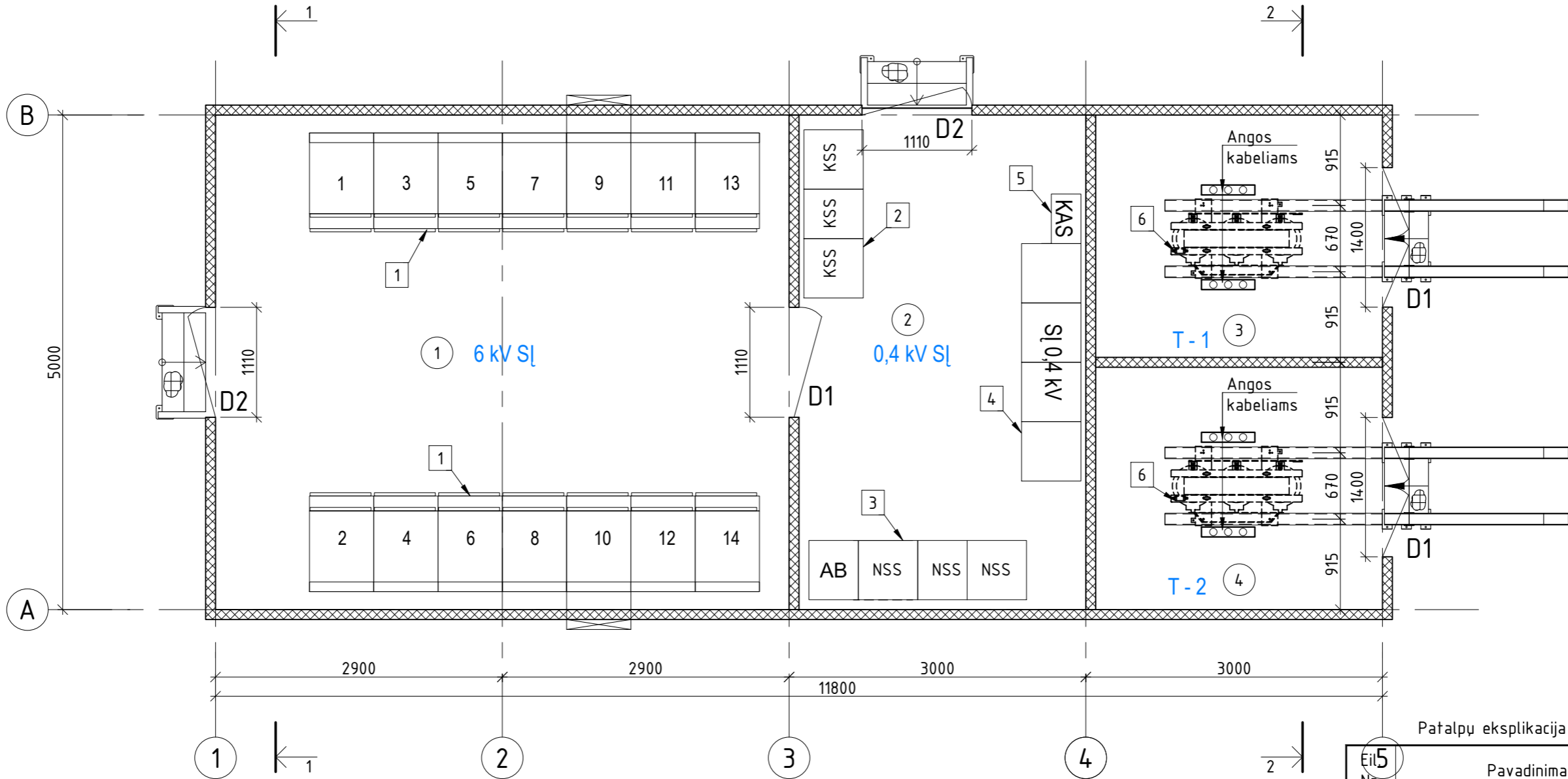
- Nurodymai:**
- Baigus statybos darbus, tvarkomos teritorijos sugadinta danga atstatoma išlyginant paviršių, užpildant 15cm augalinio grunto ir apšėjant daugiamete žole.
 - Tvarkomų plotų vertikalini planiravimą atlikti esamų altitudžių lyggyje.

Užsakymo Nr. TIIS1-20211111-042356

Plano tipas:	Topografinis planas, pilno turinio, prieš statybas				
Objekto adresas:	Elektrinės g. 4 Drūkšinių k., Visagino sav.				
Aukščių sistema	Koordinacijų sistema	Pagrindinis objektų tikslumas, cm			
LAS07	LKS-94	Horizontalus:	3	Vertikalus:	4
AB Energetikos tinklų institutas					
Kv. paž. Nr.	Vardas, pavardė	Parašas	Data		
1GKV-72	Petras Pakštys		2021-11-		
Užsakovas		Mastgalis	Lapo Nr.	1 apuok	
VĮ Ignalinos atominė elektrinė					

0	2021 11	Visuomenės informavimui	
Laida	Išleidimo data	Laidos statusas. Keitimo priežastis (jei taikoma)	
Kval. patv. dok. Nr.		Gamybos, pramonės (energetikos) paskirties pastato MSP138 Elektrinės g. 4 Drūkšinių k., Visagino sav. statybos projektiniai pasiūlymai	
26453	PV	V. Vasiliauskas	
40114	PDV	T. Daukša	
PP	VĮ "Ignalinos atominė elektrinė"	16304-XX-PP.B-02	
		Laida	0
		Lapas	1
		Lapy	1

6 kV skirstomojo punkto pastato planas



Patalpų eksplikacija

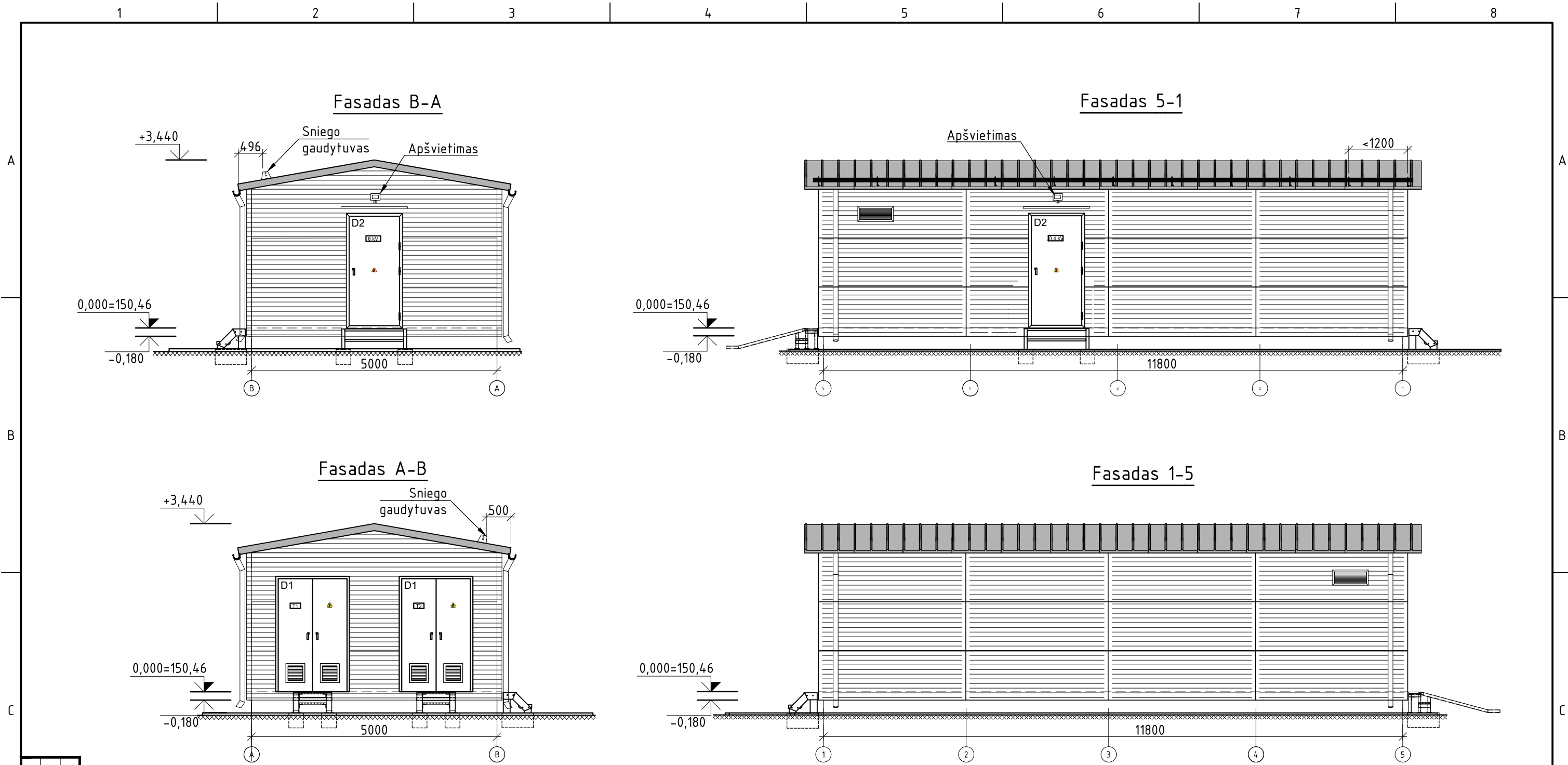
Eil. Nr.	Pavadinimas	Plotas, m ²
1	6 kV skirstykla	29,00
2	0,4 kV skirstykla	14,50
3	Transformatoriaus T1 patalpa	7,10
4	Transformatoriaus T2 patalpa	7,10
Iš viso:		57,7

Pastabos:

1. Valdymo pultas pristatomas- su grindimis, šildymo, vėdinimo ir vėsinimo sistemomis, apšvietimu ir sumontuota gaisrine signalizacija. Kintamos srovės sistema, vandens nuvedimo sistema bei išorės laipteliais su turėklais.
2. Vandens nuvedimo sistemos latakai pusapvaliai D125, lietvamzdžiai apvalūs D87mm.
3. Laiptai ir aikštelė iš karštai cinkuotų grotelių pristatomi tiekėjo kartu su pastatu.
4. Laiptų turėklai iš karštai cinkuoto metalo.
5. Durys dažytos aliuminio spalva (RAL 9006). D1 ir D2 - durų tipai, žiūr. pastabas 2 brėžinyje.
6. Tikslu vidaus įrangos išdėstymą žiūr. elektrotechninėje projekto dalyje.

0	2021 11	Statybos leidimui	
Laida	Išleidimo data	Laidos statusas. Keitimo priežastis (jei taikoma)	
Kval. patv. dok. Nr.			Gamybos, pramonės (energetikos) paskirties pastato MSP138 Elektrinės g. 4 Drūkšinių k., Visagino sav. statybos projektiniai pasiūlymai
26453	PV	V. Vasiliauskas	6 kV skirstomojo punkto (MSP138) planas
13431	PDV	M. Unikas	
	Inž.	T. Daukša	
LT	VĮ "Ignalinos atominė elektrinė"		16304-XX-STDP-SK.B-01
			Lapas
			Lapų
			1 1

Proj. dalis	
Pavardė	
Parašas	
Data	



Proj. dalis	
Pavardė	
Parašas	
Data	


Pastabos:

- Pastato pagrindis uždengiamas trapecinio profilio skarda T-20, spalva RAL 9006.
- Vėdinimo grotelės, apšvietimas ir kita įranga brėžinyje nedetalizuojama.
- Išorinės metalinės konstrukcijos durys su nulenkiama rankena. Spynos su vieningais ABLOY cilindriškais, iš vidaus atsidarančios su nulenkiama rankena be rakto. Atidarius momentinio įtaiso pagalba užrakintas duris ir vėl jas uždarius, pastarosios turi likti užrakintos. Visos durys įžemintos su mechaniniais kontaktais reaguojančiais į durų atidarymą (žr. E dalį) Durų spalva pilka - RAL9006. D2 durų šilumos laidumo koeficientas $U \leq 1,9$ (W/m²K). D1 durim izoliaciniai reikalavimai netaikomi.
- Modulinis pastatas tiekiamas komplekte - su grindimis, šildymo ir vėdinimo sistema, el. instaliacija, gaisrine signalizacija, lietvamzdžiais ir laiptais.
- Vandens nuvedimo sistemos latakai pusapvaliai D125, lietvamzdžiai apvalūs D87mm.
- Laiptai ir aikštelė iš karštai cinkuotų grotelių pristatomi tiekėjo kartu su pastatu.

0	2021 11	Statybos leidimui	
Laida	Išleidimo data	Laidos statusas. Keitimo priežastis (jei taikoma)	
Kval. patv. dok. Nr.			Gamybos, pramonės (energetikos) paskirties pastato MSP138 Elektrinės g. 4 Drūkšinių k., Visagino sav. statybos projektiniai pasiūlymai
26453	PV	V. Vasiliauskas	6 kV skirstomojo punkto (MSP138) fasadai
13431	PDV	M. Unikas	
	Inž.	G. Gustaitė	
LT	VJ "Ilgalinos atominė elektrinė"		16304-XX-PP.B-04
			Lapas
			Lapų
			1
			1

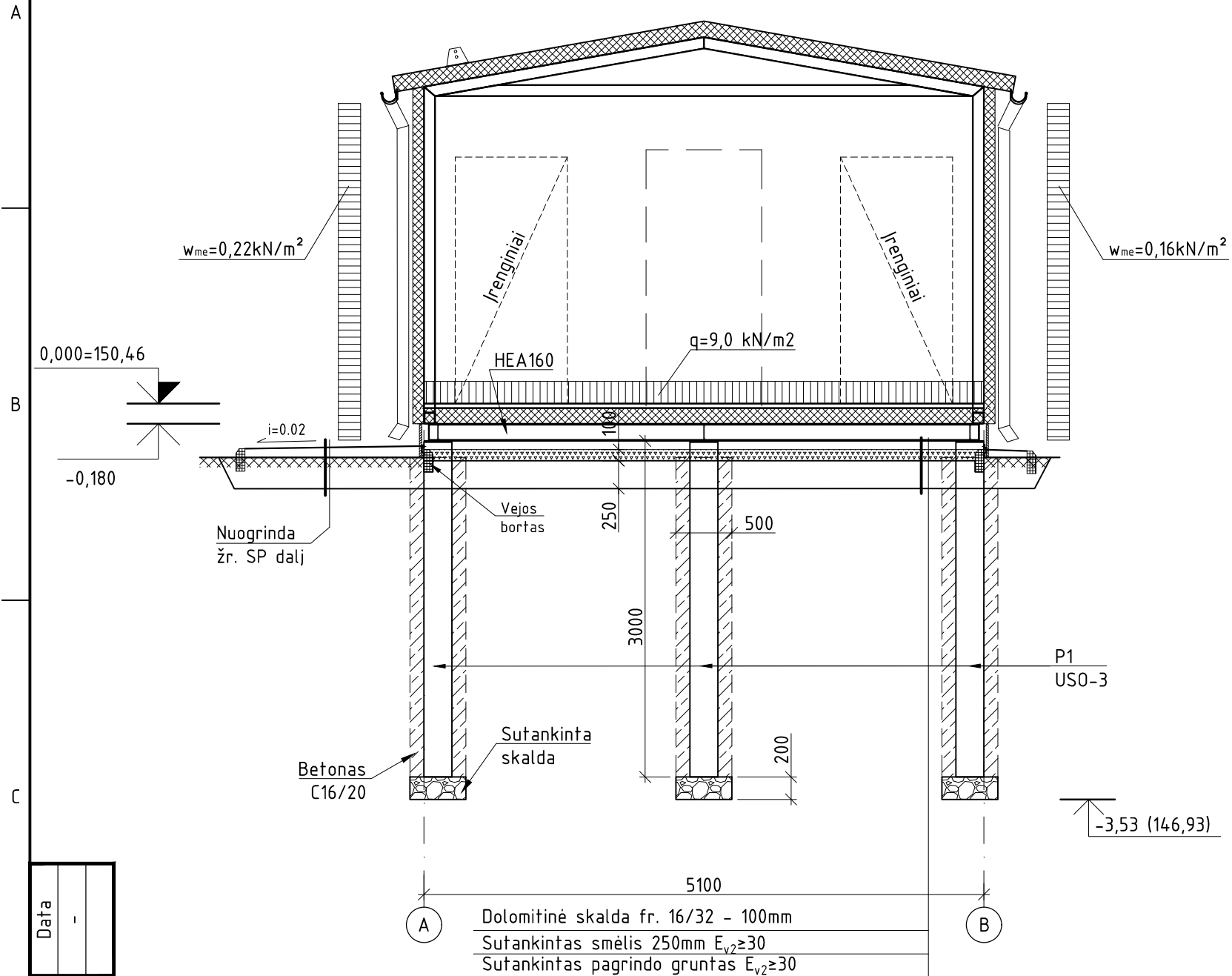


Proj. dalis	-
Pavardė	D
Parašas	
Data	-

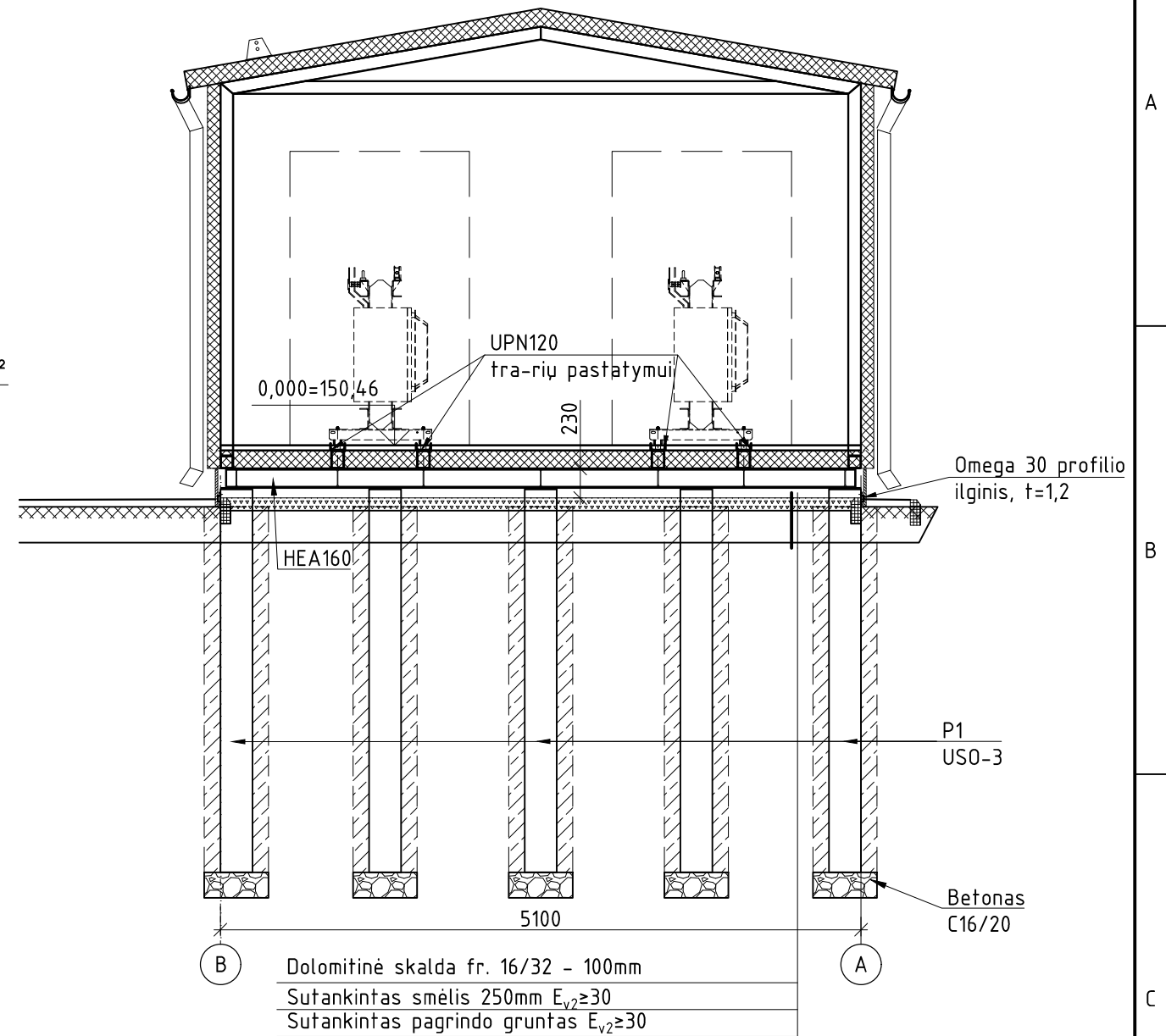
0	2021 11	Visuomenės informavimui	
Laida	Išleidimo data	Laidos statusas. Keitimo priežastis (jei taikoma)	
Kval. patv. dok. Nr.	 ENERGETIKOS TINKLŲ INSTITUTAS		Gamybos, pramonės (energetikos) paskirties pastato MSP138 Elektrinės g. 4 Drūkšinių k., Visagino sav. statybos projektiniai pasiūlymai
26453	PV	V. Vasiliauskas	6 kV skirstomojo punkto (MSP138) vizualizacija
13431	PDV	M. Unikas	
	Inž.	G. Gustaitė	
LT	VJ "Ignalinos atominė elektrinė"	16304-XX-PP.B-05	Lapas 1
			Lapų 1

Pjūvis 1-1. Pastato apkrovimo schema

Naudojimo apk.	$q_k=0,4 \text{ kN/m}^2$
Sniegas	$s_k=1,6 \text{ kN/m}^2$
Stogo pl.	$g_k=0,30 \text{ kN/m}^2$



Pjūvis 2-2



Data	-
Parašas	-
Pavardė	-
Proj. dalis	-

Nurodymai:

1. Pamatai P2 skirti laiptų aikštelių atrėmimui.
2. Sijas HEA160 tarpusavyje virinti visu lietimosi paviršiumi elektrodais E-42.
3. Jei virintinės siūlės statinis nurodytas, tuomet statinis priimamas 1,2t, kai t - ploniausios virinamo lakšto storis.
4. Metalo paviršius paruošimas turi atitikti Sa2,5 klasę pagal ISO 8501-1 standartą.
5. Metalo konstrukcijas gruntuojamos ir dažomos priešgaisriniai dažais (R45).
6. Virintinės siūlės nuvalomos, gruntuojamos ir perdažomos.
7. Pastato grindų altitudė 0,000 atitinka absoliutinę altitudę 150,46 m.

0	2021 11	Statybos leidimui
Laida	Išleidimo data	Laidos statusas. Keitimo priežastis (jei taikoma)
Kval. patv. dok. Nr.	ETI ENERGETIKOS TINKLŲ INSTITUTAS	Gamybos, pramonės (energetikos) paskirties pastato MSP138 Elektrinės g. 4 Drūkšinių k., Visagino sav. statybos projektiniai pasiūlymai
26453	PV	V. Vasiliauskas
13431	PDV	M. Unikas
	Inž.	T. Daukša
LT	VJ "Ilgalinos atominė elektrinė"	16304-XX-PP.B-06
		Lapas Lapų
		1 1