

STATYTOJAS	Visagino savivaldybės administracija
UŽSAKOVAS	Visagino savivaldybės administracija
PROJEKTO PAVADINIMAS	Vaikų žaidimų aikštelės šalia daugiabučių namų Festivalio g. 17, 15, 10, Visagine, supaprastintas statybos projektas
ADRESAS	Festivalio g. 17, 15, 10, Visaginas
STATYBOS RŪŠIS	Statinio nauja statyba
STATINIO KATEGORIJA	II grupės nesudėtingasis statinys
STADIJA	Projektiniai pasiūlymai
KOMPLEKSO ŽYMUO	PLT21002-PP

Kvalifikacijos atestato Nr.	Pareigos	Parašas	Pavardė
	Direktorius		R. Batavičius
38353	Projekto vadovas		R. Batavičius
38352	Projekto dalies vadovas		R. Batavičius

PROJEKTINIŲ PASIŪLYMŲ SUDĖTIES ŽINIARAŠTIS

PROJEKTINIŲ PASIŪLYMŲ TEKSTINIŲ DOKUMENTŲ ŽINIARAŠTIS


Eil. Nr.	Dokumento žymuo	Lapų sk.	Laida	Dokumento pavadinimas
1.	PLT21002-PP.PSŽ	1	0	Statinio projekto sudėties žiniaraštis
2.	PLT21002-PP.AR	6	0	Aiškinamasis raštas

PROJEKTINIŲ PASIŪLYMŲ PRIDEDAMŲJŲ DOKUMENTŲ ŽINIARAŠTIS


Eil. Nr.	Dokumento žymuo	Lapų sk.	Dokumento pavadinimas
1.	201-06-14 d.	2	Projektinių pasiūlymų rengimo užduotis

PROJEKTINIŲ PASIŪLYMŲ BRĖŽINIŲ ŽINIARAŠTIS

Eil. Nr.	Dokumento žymuo	Lapų sk.	Laida	Dokumento pavadinimas
1.	PLT21002-PP.B-01	1	0	Planas, M1:250
2.	PLT21002-PP.B-02	1	0	Skersiniai profiliai, M1:50
3.	PLT21002-PP.B-03	1	0	Tipinė silpnaregių vedimo sistema, M1:50

0	2021-06	Projektiniai pasiūlymai		
LAIDA	IŠLEIDIMO DATA	LAIDOS STATUSAS. KEITIMO PRIEŽASTIS (JEI TAIKOMA)		
KVAL. PATV. DOK. NR.			<u>Statinio projekto pavadinimas</u> Vaikų žaidimų aikštelės šalia daugiabučių namų Festivalio g. 17, 15, 10, Visagine, supaprastintas statybos projektas	
38353	SPV	Rytis Batavičius	<u>Statinio numeris ir pavadinimas. Dokumento pavadinimas</u>	
38352	SPDV	Rytis Batavičius	Projektinių pasiūlymų sudėties žiniaraštis	
			Laida	0
LT	<u>Statytojas ir (ar) Užsakovas:</u> Visagino savivaldybės administracija		<u>Dokumento žymuo</u> PLT21002-PP.SŽ	Lapas 1
			Lapų	1

1. ĮVADAS.....	2
2. ESAMA SITUACIJA.....	2
2.1. Bendra informacija.....	2
1 Pav. Situacijos schema	2
2 Pav. Esama situacija	3
3. PROJEKTINIAI SPRENDINIAI.....	3
3.1. Vaikų žaidimo aikštelės įrenginiai.....	3
3.2. Pėsčiųjų trasos.....	5
3.3. Dangų konstrukcijų įrengimo darbai.....	5
3.4. Aplinkos pritaikymas žmonių su negalia reikmėms.....	6
3.5. Vandens nuvedimo sprendiniai.....	6
3.6. Šalinami medžiai.....	6

0	2021-06	Projektiniai pasiūlymai			
LAIDA	IŠLEIDIMO DATA	LAIDOS STATUSAS. KEITIMO PRIEŽASTIS (JEI TAIKOMA)			
KVAL. PATV. DOK. NR.			<u>Statinio projekto pavadinimas</u> Vaikų žaidimų aikštelės šalia daugiabučių namų Festivalio g. 17, 15, 10, Visagine, supaprastintas statybos projektas		
38353	SPV	Rytis Batavičius	<u>Statinio numeris ir pavadinimas. Dokumento pavadinimas</u> Aiškinamasis raštas	Laida	
38352	SPDV	Rytis Batavičius		0	
LT	<u>Statytojas ir (ar) Užsakovas:</u> Visagino savivaldybės administracija		<u>Dokumento žymuo</u> PLT21002-PP.AR	Lapas	Lapų
				1	6

1. ĮVADAS

Projektiniai pasiūlymai (toliau – PP) parengti remiantis Visagino savivaldybės administracijos (toliau – Užsakovo) patvirtinta statinio projektavimo technine užduotimi (toliau - techninė užduotis).

Projektas parengtas vadovaujantis:

- Techninė užduotimi;
- PP parengtas ant ne senesnės nei trejų metų inžinerinės topografinės nuotraukos;

Vadovaujantis Statybos įstatymo 6 str., 4 p. ir STR 1.04.04:2017 1 priedo reikalavimais, patvirtiname, kad projekto sprendiniai atitinka įstatymų, kitų teisės aktų, Projekto rengimo dokumentų, normatyvinių statybos techninių, normatyvinių statinio saugos ir paskirties dokumentų reikalavimus, nepažeidžia valstybės, neįgalųjų integracijos, visuomenės ir trečiųjų asmenų interesų.

2. ESAMA SITUACIJA

2.1. Bendra informacija

Projektas apima vaikų žaidimų aikštelę esančios Visagino, Festivalio g. 17, 15 ir 10 kiemų teritorijoje. Projektiniuose pasiūlymuose nagrinėjama esamos vaikų žaidimų aikštelės vieta mieste, jos būklė ir numatomas panaudojimas rengiant projektą.



1 Pav. Situacijos schema

Dokumento žymuo	Lapas	Lapų
PLT21002-PP.AR	2	6



2 Pav. Esama situacija

Esama vaikų žaidimų aikštelė yra dalinai suremontuota ir apstatyta įrenginiais. Didesnės vaikų žaidimų aikštelės dalis jau su gumos danga, taip pat aikštelės teritorijoje yra įrengti du suoliukai, dvi šiukšliadėžės, kompleksinis vaikų žaidimų įrenginys su lipynėmis, čiuožykla ir kt. Taip pat aikštelėje yra įrengtos sukamosios karuselės ir spyruoklinės supynės. Esamos aikštelės būklė gera, asfalto danga nesuaižėjusi, nėra įtrūkių ar kitų pažeidimų.

3. PROJEKTINIAI SPRENDINIAI

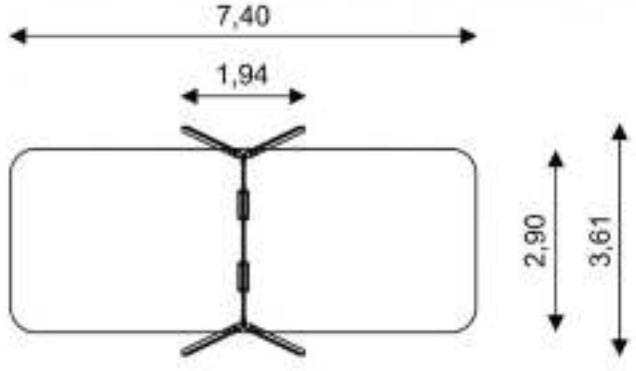
Visi siūlomi projektiniai sprendiniai atitinka teritorijų planavimo, aplinkosaugos, kraštovaizdžio, saugomų teritorijų apsaugos reikalavimus, įstatymų, kitų teisės aktų projekto rengimo dokumentus, normatyvinių statinio saugos ir paskirties dokumentus, normatyvinių statybos techninių dokumentų reikalavimus.

3.1. Vaikų žaidimo aikštelės įrenginiai


3.1.1. Dvivičių supynės

Eil. Nr.	Aprašymas	Fotofiksacija
1.	Saugos zona – 21,30 m ²	
2.	Ilgis – 3,61 m	
3.	Plotis – 1,94 m	
4.	Bendras aukštis – 2,33 m	
5.	Laisvo kritimo aukštis – 1,30 m	
6.	Amžiaus grupių atitikimas – 1-3 ir 3-14 m vaikams	
7.	Atitikimas standartams – W / EN standartus 1176-1: 2017	
8.	Skersinio spalva – geltona (derinama prie esamų įrenginių spalvos)	
9.	Supynių tipas – R1 ir R2	

Dokumento žymuo	Lapas	Lapų
PLT21002-PP.AR	3	6


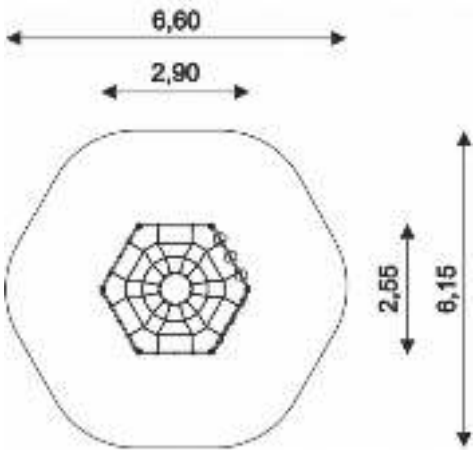
10.	Preliminarūs išmatavimai ir supynių veikimo zonos plotis	
-----	----------------------------------------------------------	------------------------------------------------------------------------------------

3.1.2. Smėlio dėžė

Eil. Nr.	Aprašymas	Fotofiksacija
1.	Saugos zona – 20,93 m ²	
2.	Ilgis – 1,78 m	
3.	Plotis – 1,78 m	
4.	Bendras aukštis – 0,30 m	
5.	Laisvo kritimo aukštis – <0,60 m	
7.	Amžiaus grupių atitikimas – nuo 1 metų	
8.	Atitikimas standartams – EN standartus 1176	
9.	Preliminarūs išmatavimai ir supynių veikimo zonos plotis	

Dokumento žymuo	Lapas	Lapų
PLT21002-PP.AR	4	6

3.1.3. Lipynės

Eil. Nr.	Aprašymas	Fotofiksacija
1.	Saugos zona – 32,10 m ²	
2.	Ilgis – 2,90 m	
3.	Plotis – 2,55 m	
4.	Bendras aukštis – 2,00 m	
5.	Laisvo kritimo aukštis – 1,95 m	
6.	Amžiaus grupių atitikimas – nuo 3 metų	
7.	Atitikimas standartams – EN standartus 1176	
8.	<ul style="list-style-type: none"> Laminuotos aukščiausios kokybės impregnuotos ir lakuotos pušies medienos; Plieninių cinkuotų konstrukcijų; metalinės kojos pagamintos iš karštai cinkuoto plieno, kas apsaugo medieną nuo tiesioginio kontakto su žeme, t.y. puvimo; Nėra aštrių briaunų, kurie gali sukelti galvos, pirštų ar kitų kūno dalių strigimo pavojų. 	
9.	Preliminarūs išmatavimai ir supynių veikimo zonos plotis	

3.2. Pėsčiųjų trasos

Takas pritaikytas pėstiesiems projektuojamas vadovaujantis STR 2.06.04:2014 „Gatvės ir vietinės reikšmės keliai. Bendrieji reikalavimai“ keliamais reikalavimais. Projekte numatomas pėsčiųjų takų projektavimas nuo projektuojamos žaidimų aikštelės iki esamų takų. Projektuojamo tako plotis – 1,5 m, danga – betoninės trinkelės, skersinis nuolydis – 2,0 proc.

3.3. Dangų konstrukcijų įrengimo darbai

Gatvės dangos atstatymo, tako ir aikštelės dangos konstrukcijos klasė nustatytos vadovaujantis KPT SDK 19 „Automobilių kelių standartizuotų dangų konstrukcijų projektavimo taisyklėmis“ (toliau KPT SDK 19) reikalavimais.

3.3.1. Takų dangos konstrukcijos parinkimas.

Pėsčiųjų takų dangos konstrukcija parenkama vadovaujantis KPT SDK 19, 133 punkto reikalavimais, kurie nurodo, kad projektuojant takus ant F2 ir F3 jautrio šalčiui gruntų 45 cm storio šalčiui atsparios dangos konstrukcijos storis yra pakankamas. Jei numatomas galimas neigimas vandens poveikis, vadovaujantis KPT SDK 19, 82 punkto reikalavimais, takai turi būti projektuojami 55 cm bendro dangos konstrukcijos storio.

Dokumento žymuo	Lapas	Lapų
PLT21002-PP.AR	5	6

Šiuo atveju neigiamas vandens poveikis nenustatomas. Takams naudojamos dangos konstrukcijos bendras storis priimamas **45 cm**.

Tako dangos konstrukcija:

- 8 cm storio betoninių plytelių danga;
- 3 cm storio pasluoksnis iš mišinio 0/5;
- 15 cm storio skaldos pagrindo sluoksnis iš nesurišto mineralinių medžiagų mišinio (fr. 0/45);
- ≥ 19 cm storio šalčiui nejautrių medžiagų sluoksnis;
- Esama žemės sankasa.

Aikštelės dangos konstrukcija:

- 1 cm storio viršutinis gumos granuliu sluoksnis EPDM;
- 3 cm storio pagrindo gumo sluoksnis SBR;
- ≥ 45 cm storio esama asfalto dangos konstrukcija;
- Esama žemės sankasa.

Gatvės dangos konstrukcija:

- 8 cm storio asfalto pagrindo-dangos sluoksnis iš mišinio AC 16 PD;
- 20 cm storio skaldos pagrindo sluoksnis iš nesurišto mineralinių medžiagų mišinio;
- Esama gatvės dangos konstrukcija

3.4. Aplinkos pritaikymas žmonių su negalia reikėms.

Aplinkos pritaikymas žmonių su negalia poreikiams projektuojamas vadovaujantis STR 2.03.01:2019 „Statinių prieinamums“ (toliau - STR 2.03.01:2019).

Siekiant maksimaliai pritaikyti projektuojamą šaligatvį žmonėms su judėjimo ar regos neglia, vadovaujantis STR 2.03.01:2019 reikalavimais projekte numatoma įrengti silpnaregiams pritaikytus įspėjamuosius, bei nužeminti bordiūrus.

3.5. Vandens nuvedimo sprendiniai

Atskira paviršinio vandens surinkimo sistema – neprojektuojama. Projekte ribose probleminių vietų – nėra. Paviršinis vanduo nuo projektuojamų dangos konstrukcijų nuvedamas skersiniais ir išilginiais nuolydžiais.

3.6. Šalinami medžiai

Projekte nenumatoma šalinti esamų medžių ar kitų želdinių.

Dokumento žymuo	Lapas	Lapų
PLT21002-PP.AR	6	6



PRITARIU

Visagino savivaldybės administracijos
direktorius
Virginijus Andrius Bakauskas

PROJEKTINIŲ PASIŪLYMŲ RENGIMO UŽDUOTIS

2021 m. birželio 14 Nr. _____

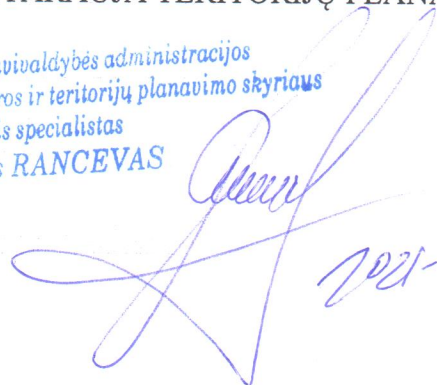
Eil. Nr.	PAVADINIMAS	
1.	INFORMACIJA APIE SUMANYTĄ PROJEKTUOTI STATINĮ:	
1.1.	Pavadinimas (<i>nurodomas supaprastinto statybos projekto pavadinimas</i>)	Vaikų žaidimų aikštelės šalia daugiabučių namų Festivalio g. 17, 15, 10, Visagine, supaprastintas statybos projektas
1.2.	Užsakovas (Statytojas)	Visagino savivaldybės administracija
1.3.	Statybos rūšis	Statinio nauja statyba
1.4.	Statinio kategorija	Nesudėtingasis II grupės statinys
1.5.	Statinio pagrindinė naudojimo paskirtis	
1.6.	Žemės sklypo rodikliai: Adresas	Teritorija tarp Festivalio g. 17, 15, 10, Visagine Valstybinė žemė
1.7.	Esamo (projektuojamo) statinio rodikliai Unikalus Nr. Pagrindinė tikslinė naudojimo paskirtis	<u>Kitos inžinerinės paskirties statinys</u> II grupės nesudėtingasis statinys (Poilsio ar sporto funkcijas atliekantis statinys skirtas daugiabučių namų gyventojams)
1.8.	Projektavimo darbų apimtis	Suprojektuoti smūgius silpninančią dangą (gumos „mulčas“ 40 mm storio) ant esamos, apytiksliai 180 m ² ploto, asfalto dangos aikštelės numatant 2-4 vnt. vaikų žaidimo įrenginius skirtus 1-14 m. vaikams ir apytiksliai 20 m ilgio betoninių trinkelio dangos 1,5 m pločio takus patekimui nuo esamų šaligatvių/takų.
2.	PROJEKTINIŲ PASIŪLYMŲ PASKIRTIS (rekomendacinė) :	
2.1.	- Informuoti visuomenę apie visuomenei svarbaus statinio numatomą projektavimą;	

	<ul style="list-style-type: none"> - Išreikšti Statytojo (Užsakovo) sumanyto projektuoti statinio architektūros ir kitų pagrindinių sprendinių idėją; - Specialiesiems reikalavimams nustatyti. 	
3.	PROJEKTINIŲ PASIŪLYMŲ SUDĖTIS:	
3.1.	Titulinis lapas	
3.2.	Projektinių pasiūlymų sudėties žiniaraštis	
3.3.	Aiškinamasis raštas	
3.4.	Situacijos schema	
3.5.	Dangų planas	
3.6.	Skersiniai profiliai	
4.	STATYTOJO (UŽSAKOVO) PATEIKIAMI DOKUMENTAI:	
4.1.	Nepateikiama	
5.	PROJEKTINIŲ PASIŪLYMŲ VAIZDINĖ INFORMACIJA:	
5.1.	Situacijos schema	
5.2.	Dangų planas	
5.3.	Skersiniai profiliai	
6.	KITI DUOMENYS (rekomendaciniai):	
6.1.	Statytojui pateikiamų projektinių pasiūlymų kopijų kiekis	1
6.2.	Statytojui pateikiamų kompiuterini laikmenų su įrašytais projektiniais pasiūlymais kopijų kiekis	1

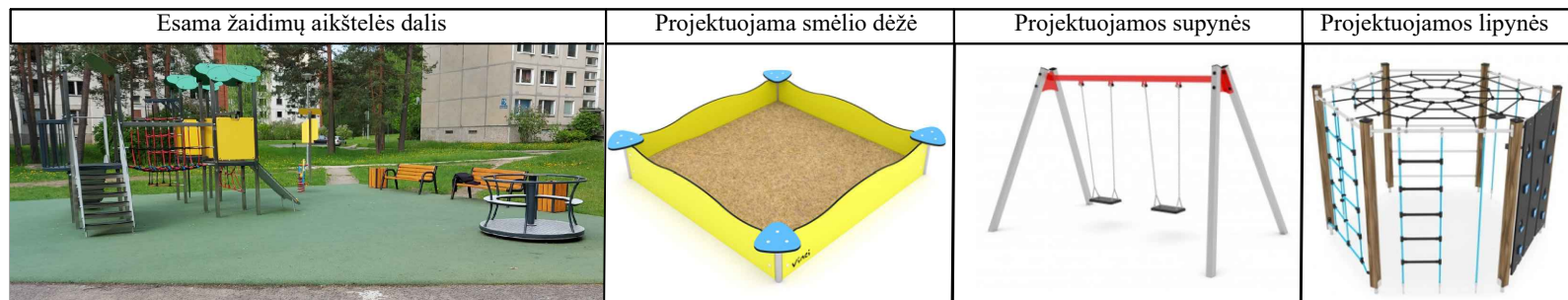
PROJEKTINIŲ PASIŪLYMŲ RENGĖJAS : Realprojektas, UAB

PROJEKTINIŲ PASIŪLYMŲ UŽDUOTIS NEPRIĖŠTARAUJA TERITORIJŲ PLANAVIMO DOKUMENTAMS

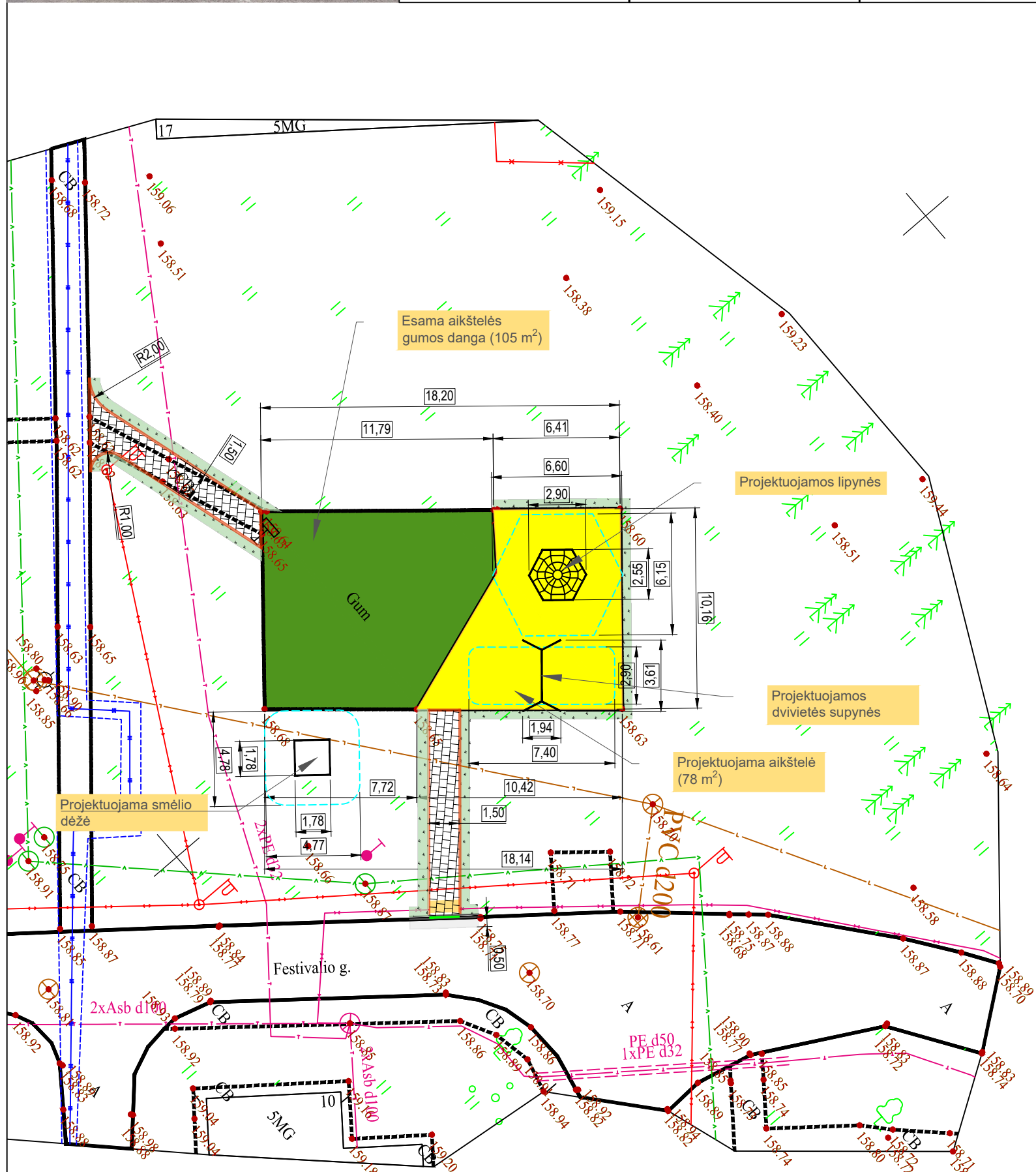
Visagino savivaldybės administracijos
 architektūros ir teritorijų planavimo skyriaus
 vyriausiasis specialistas
 Viktoras RANCEVAS



2021-06-16

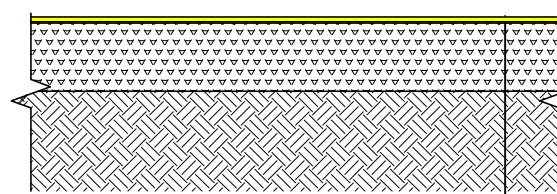


SUTARTINIAI ŽYMĖJIMAI		
Eil. Nr.	Žymuo	Pavadinimas
1		Projektuojama plytelių danga (Šaligatvis)
2		Esama gumos danga
3		Projektuojama gumos danga
4		Dirvožemio sluoksnis apželdintas veja
5		Projektuojamas betoninis bordiūras 100x8x20 cm



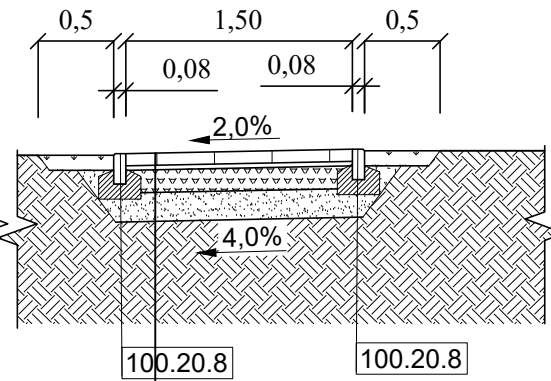
0	2021-06	Projektiniai pasiūlymai			
LAIDA	IŠLEIDIMO DATA	LAIDOS STATUSAS. KEITIMO PRIEŽASTIS (JEI TAIKOMA)			
KVAL. PATV. DOK. NR.	UAB "Realprojektas" Panerių g. 51, LT-03160 Vilnius www.realprojektas.lt realprojektas@realprojektas.lt		STATINIO PROJEKTO PAVADINIMAS Vaikų žaidimų aikštelės šalia daugiabučių namų Festivalio g. 17, 15, 10, Visagine, supaprastintas statybos projektas		
38353	SPV	Rytis Batavičius	DOKUMENTO PAVADINIMAS		LAIDA
38352	SPDV	Rytis Batavičius	PLANAS, M1:500		0
LT	STATYTOJAS IR (ARBA) UŽSAKOVAS Visagino savivaldybės administracija	DOKUMENTO ŽYMUO PLT21002-PP- BR-1	LAPAS 1	LAPŲ 1	

Skersinis profilis Nr. 1



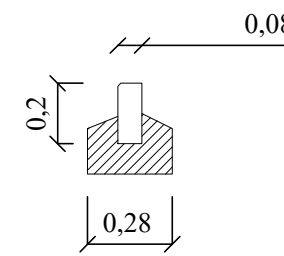
EPDM viršutinis gumos granuliu sluoksnis (geltonos spalvos)	1 cm
SBR pagrindo gumos sluoksnis	3 cm
Esama asfalto dangos konstrukcija	≥45 cm
Esamas dangos konstrukcija	

Skersinis profilis Nr. 2

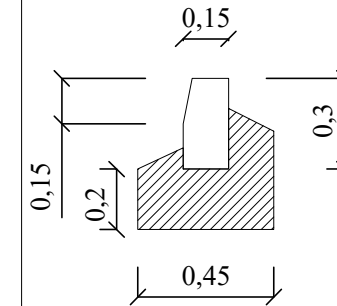


Betoninių plytelių danga	8 cm
Pasluoksnio iš granito smulkiosios mineralinės medžiagos mišinio 0/5 įrengimas	3 cm
Skaldos pagrindo sluoksnis iš nesurišto mineralinių medžiagų mišinio $E_{v2}=100$ MPa	15 cm
Šalčiui nejautrių medžiagų sluoksnis	≥19 cm
Esamas sutankintas gruntas $E_{v2}=45$ MPa	

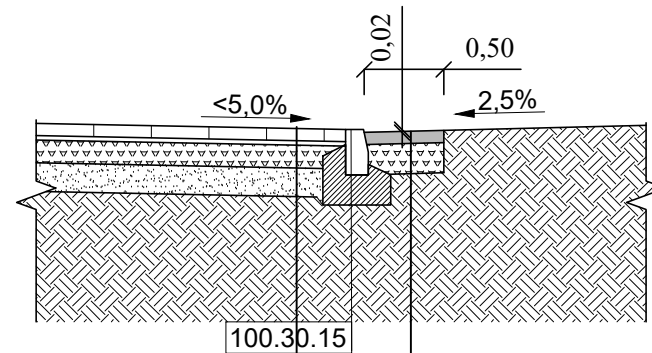
Betoninis bordiūras 100.20.8 ant C12/15 betono pagrindo



Betoninis bortas 100.30.15 ant C12/15 betono pagrindo



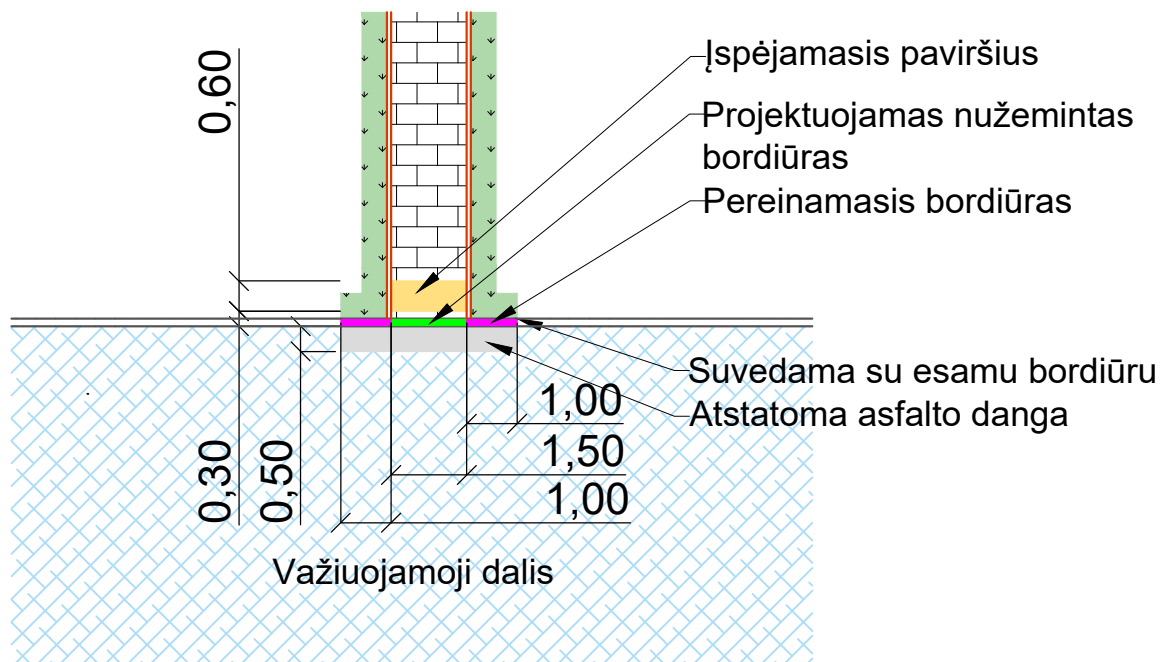
Skersinis profilis Nr. 3



Asfalto pagrindo-dangos sluoksnis iš mišinio AC 16 PD	8 cm
Skaldos pagrindo sluoksnis iš nesurišto mineralinių medžiagų mišinio fr. 0/45	20 cm
Esama dangos konstrukcija	-

Betoninių plytelių danga	8 cm
Pasluoksnio iš granito smulkiosios mineralinės medžiagos mišinio 0/5 įrengimas	3 cm
Skaldos pagrindo sluoksnis iš nesurišto mineralinių medžiagų mišinio $E_{v2}=100$ MPa	15 cm
Šalčiui nejautrių medžiagų sluoksnis	≥19 cm
Esamas sutankintas gruntas $E_{v2}=45$ MPa	

0	2021-06	Projektiniai pasiūlymai		
LAIDA	IŠLEIDIMO DATA	LAIDOS STATUSAS. KEITIMO PRIEŽASTIS (JEI TAIKOMA)		
KVAL. PATV. DOK. NR.	UAB "Realprojekta" Panerių g. 51, LT-03160 Vilnius www.realprojekta.lt realprojekta@realprojekta.lt		STATINIO PROJEKTO PAVADINIMAS Vaikų žaidimų aikštelės šalia daugiabučių namų Festivalio g. 17, 15, 10, Visagine, supaprastintas statybos projektas	
	38353	SPV	Rytis Batavičius	DOKUMENTO PAVADINIMAS
38352	SPDV	Rytis Batavičius	SKERSINIAI PROFILIAI, M1:50	LAIDA
				0
LT	STATYTOJAS IR (ARBA) UŽSAKOVAS Visagino savivaldybės administracija		DOKUMENTO ŽYMUO	LAPAS
			PLT21002-PP- BR-2	LAPŲ
				1
				1




Išpėjamas paviršius



PASTABA:

- Pereinamojo bordiūro nuolydis negali viršyti 1:20 (5 proc.) nuolydžio;
- Schemoje pavaizduotų vedamųjų ir išpėjamųjų trinkelį spalvos gali kitokios.

0	2021-06	Projektiniai pasiūlymai		
LAIDA	IŠLEIDIMO DATA	LAIDOS STATUSAS. KEITIMO PRIEŽASTIS (JEI TAIKOMA)		
KVAL. PATV. DOK. NR.	UAB "Realprojektas" Panerių g. 51, LT-03160 Vilnius www.realprojektas.lt realprojektas@realprojektas.lt		 STATINIO PROJEKTO PAVADINIMAS Vaikų žaidimų aikštelės šalia daugiabučių namų Festivalio g. 17, 15, 10, Visagine, supaprastintas statybos projektas	
38353	SPV	Rytis Batavičius	DOKUMENTO PAVADINIMAS	
38352	SPDV	Rytis Batavičius		
			LAIDA	
			0	
STATYTOJAS IR (ARBA) UŽSAKOVAS			DOKUMENTO ŽYMUO	
LT	Visagino savivaldybės administracija		PLT21002-PP- BR-3	
			LAPAS	LAPŲ
			1	1