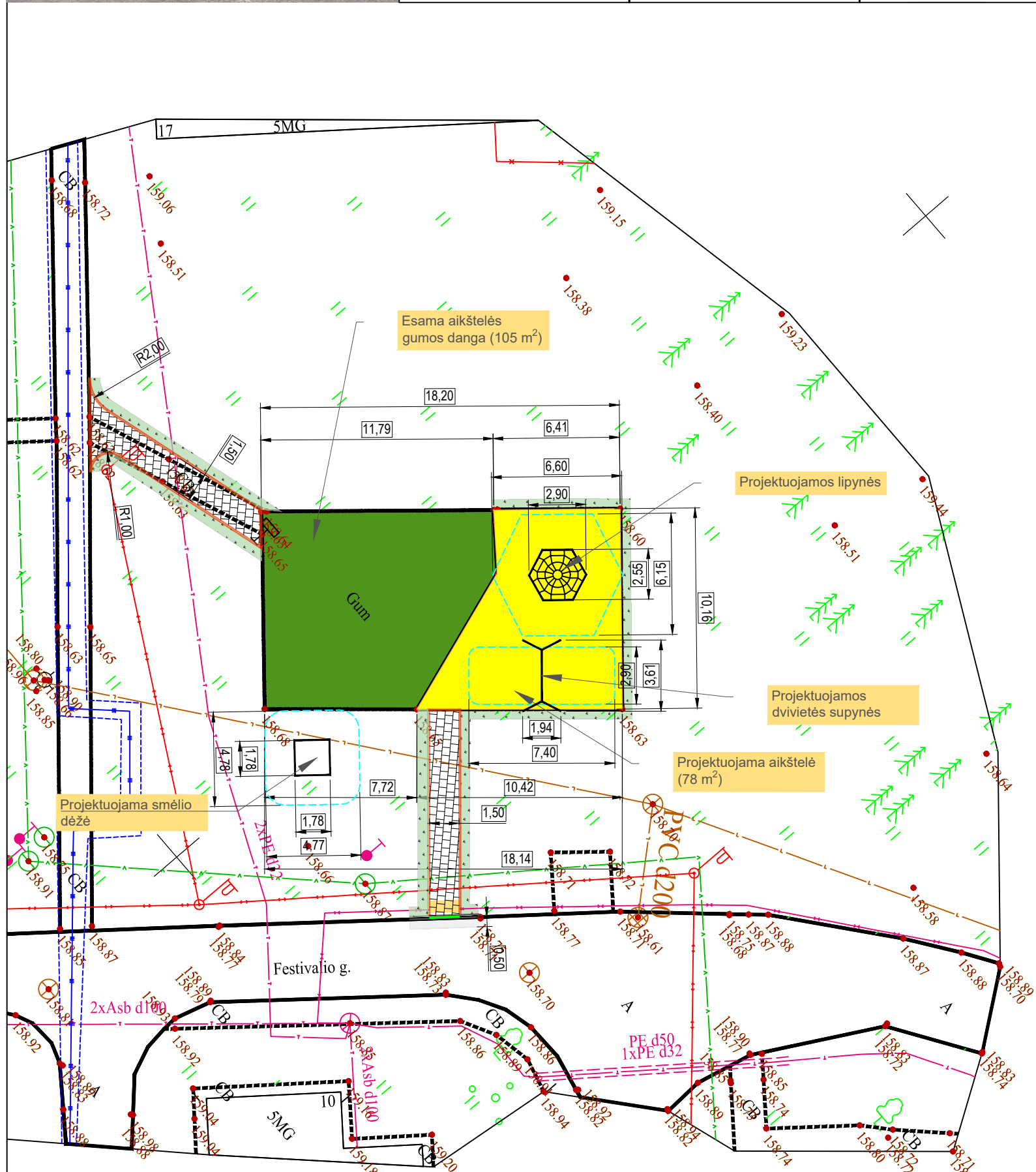


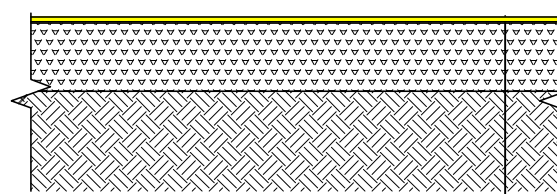


SUTARTINIAI ŽYMĖJIMAI		
Eil. Nr.	Žymuo	Pavadinimas
1		Projektuojama plytelių danga (Šaligatvis)
2		Esama gumos danga
3		Projektuojama gumos danga
4		Dirvožemio sluoksnis apželdintas veja
5		Projektuojamas betoninis bordiūras 100x8x20 cm



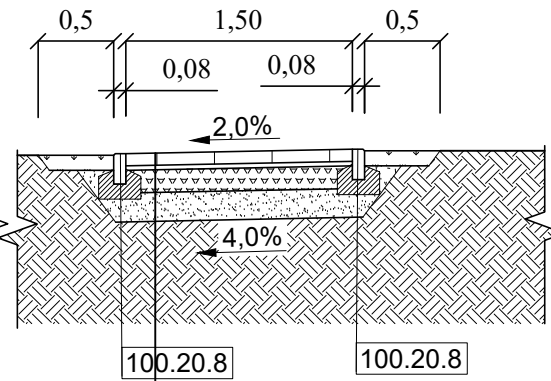
0	2021-06	Projektiniai pasiūlymai			
LAIDA	IŠLEIDIMO DATA	LAIDOS STATUSAS. KEITIMO PRIEŽASTIS (JEI TAIKOMA)			
KVAL. PATV. DOK. NR.	UAB "Realprojektas" Panerių g. 51, LT-03160 Vilnius www.realprojektas.lt realprojektas@realprojektas.lt		STATINIO PROJEKTO PAVADINIMAS Vaikų žaidimų aikštelės šalia daugiabučių namų Festivalio g. 17, 15, 10, Visagine, supaprastintas statybos projektas		
38353	SPV	Rytis Batavičius	DOKUMENTO PAVADINIMAS		LAIDA
38352	SPDV	Rytis Batavičius	PLANAS, M1:500		0
LT	STATYTOJAS IR (ARBA) UŽSAKOVAS Visagino savivaldybės administracija	DOKUMENTO ŽYMUO PLT21002-PP- BR-1	LAPAS 1	LAPŲ 1	

Skersinis profilis Nr. 1



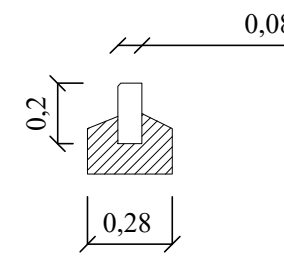
EPDM viršutinis gumos granuliu sluoksnis (geltonos spalvos)	1 cm
SBR pagrindo gumos sluoksnis	3 cm
Esama asfalto dangos konstrukcija	≥45 cm
Esamas dangos konstrukcija	

Skersinis profilis Nr. 2

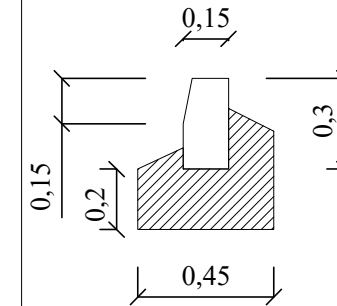


Betoninių plytelių danga	8 cm
Pasluoksnio iš granito smulkiosios mineralinės medžiagos mišinio 0/5 įrengimas	3 cm
Skaldos pagrindo sluoksnis iš nesurišto mineralinių medžiagų mišinio $E_{v2}=100$ MPa	15 cm
Šalčiui nejautrių medžiagų sluoksnis	≥19 cm
Esamas sutankintas gruntas $E_{v2}=45$ MPa	

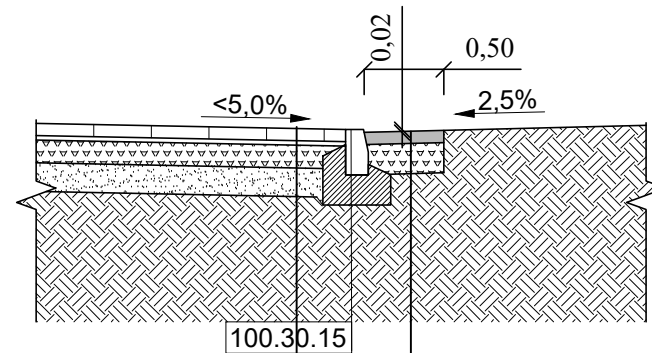
Betoninis bordiūras 100.20.8 ant C12/15 betono pagrindo



Betoninis bortas 100.30.15 ant C12/15 betono pagrindo



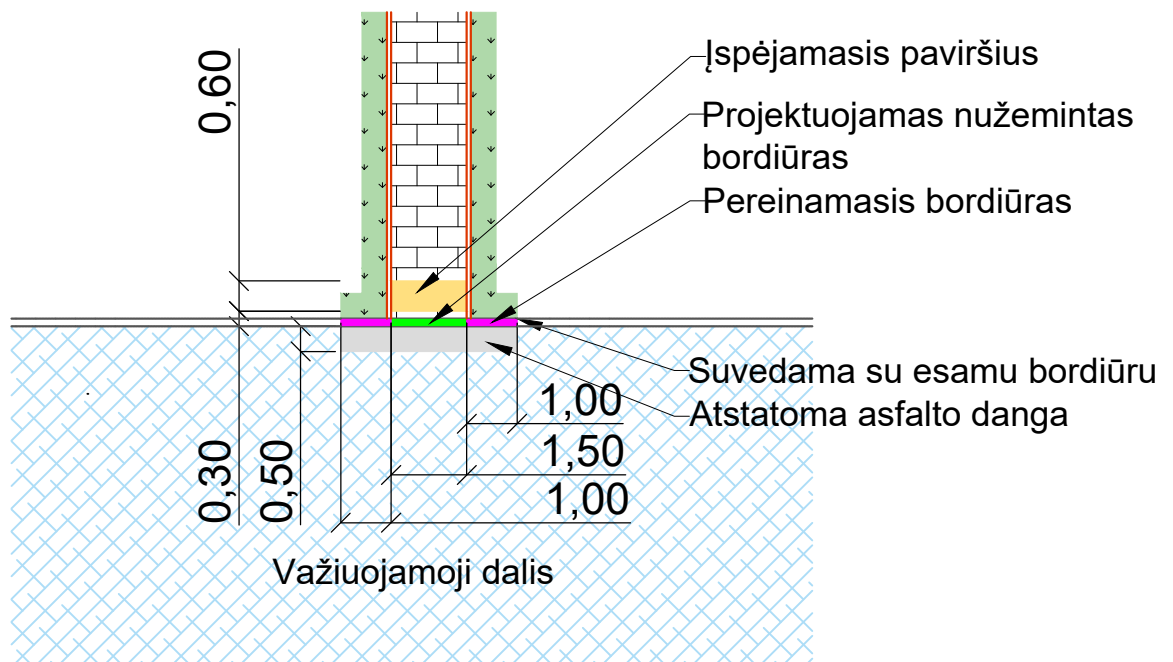
Skersinis profilis Nr. 3



Asfalto pagrindo-dangos sluoksnis iš mišinio AC 16 PD	8 cm
Skaldos pagrindo sluoksnis iš nesurišto mineralinių medžiagų mišinio fr. 0/45	20 cm
Esama dangos konstrukcija	-

Betoninių plytelių danga	8 cm
Pasluoksnio iš granito smulkiosios mineralinės medžiagos mišinio 0/5 įrengimas	3 cm
Skaldos pagrindo sluoksnis iš nesurišto mineralinių medžiagų mišinio $E_{v2}=100$ MPa	15 cm
Šalčiui nejautrių medžiagų sluoksnis	≥19 cm
Esamas sutankintas gruntas $E_{v2}=45$ MPa	

0	2021-06	Projektiniai pasiūlymai		
LAIDA	IŠLEIDIMO DATA	LAIDOS STATUSAS. KEITIMO PRIEŽASTIS (JEI TAIKOMA)		
KVAL. PATV. DOK. NR.	UAB "Realprojekta" Panerių g. 51, LT-03160 Vilnius www.realprojekta.lt realprojekta@realprojekta.lt		STATINIO PROJEKTO PAVADINIMAS Vaikų žaidimų aikštelės šalia daugiabučių namų Festivalio g. 17, 15, 10, Visagine, supaprastintas statybos projektas	
	38353	SPV	Rytis Batavičius	DOKUMENTO PAVADINIMAS LAIDA
38352	SPDV	Rytis Batavičius	SKERSINIAI PROFILIAI, M1:50	0
LT	STATYTOJAS IR (ARBA) UŽSAKOVAS Visagino savivaldybės administracija		DOKUMENTO ŽYMUO PLT21002-PP- BR-2	LAPAS 1
				LAPŲ 1




Išpėjamas paviršius



PASTABA:

- Pereinamojo bordiūro nuolydis negali viršyti 1:20 (5 proc.) nuolydžio;
- Schemoje pavaizduotų vedamųjų ir išpėjamųjų trinkelėlių spalvos gali kitokios.

0	2021-06	Projektiniai pasiūlymai			
LAIDA	IŠLEIDIMO DATA	LAIDOS STATUSAS. KEITIMO PRIEŽASTIS (JEI TAIKOMA)			
KVAL. PATV. DOK. NR.	UAB "Realprojektas" Panerių g. 51, LT-03160 Vilnius www.realprojektas.lt realprojektas@realprojektas.lt		 STATINIO PROJEKTO PAVADINIMAS Vaikų žaidimų aikštelės šalia daugiabučių namų Festivalio g. 17, 15, 10, Visagine, supaprastintas statybos projektas		
38353	SPV	Rytis Batavičius	DOKUMENTO PAVADINIMAS TIPINĖ SILPNAREGIŲ ĮRENGIMO SCHEMA, M1:150		
38352	SPDV	Rytis Batavičius			
LT	STATYTOJAS IR (ARBA) UŽSAKOVAS Visagino savivaldybės administracija		DOKUMENTO ŽYMUO PLT21002-PP- BR-3	LAPAS 1	LAPŲ 1